

POLYPROPYLEN UND KYNAR®

Husky™ 1590 Druckluft-Membranpumpen

308549G

Ausgabe AA

Zulässiger Betriebsüberdruck: 0,84 MPa (8,4 bar)

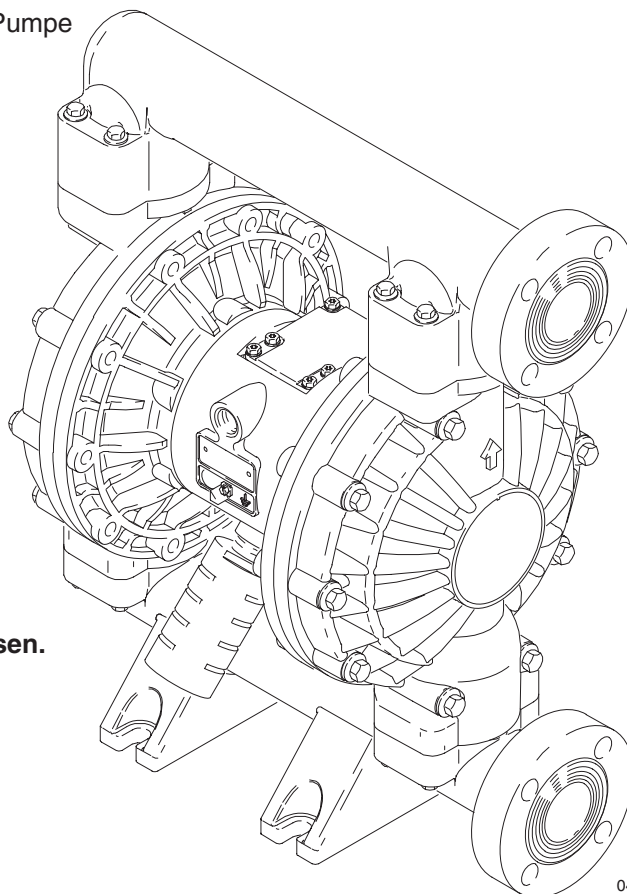
Maximaler Lufteingangsdruck: 0,84 MPa (8,4 bar)

- *Modell-Nr. DB2__ Polypropylen-Pumpen
- *Modell-Nr. DC2__ Polypropylen- Pumpen, ferngesteuert
- *Modell-Nr. DB5__ Kynar®-Pumpen
- *Modell-Nr. DC5__ Kynar®-Pumpen, ferngesteuert
- *Modell-Nr. DT2__ Polypropylen Plus-Pumpen
- *Modell-Nr. DU2__ Polypropylen Plus-Pumpen, ferngesteuert
- *Modell-Nr. DT5__ Kynar® Plus-Pumpen
- *Modell-Nr. DU5__ Kynar® Plus-Pumpen, ferngesteuert

* Zur Bestimmung der Modellnummer der Pumpe
siehe die Pumpen-Tabelle auf Seite 24.

HINWEIS: Plus-Modelle besitzen
Mittelabschnitte aus Edelstahl.

Patent Nr.
CN ZL94102643.4
EU 0942171
US 5,860,794
AR AR006617B1
JA 3517270



04700B



Warnhinweise und Anleitungen lesen.
Inhaltsverzeichnis: siehe Seite 2.

GRACO N.V.; Industrieterrein — Oude Bunders;
Slakweidestraat 31, 3630 Maasmechelen, Belgium
Tel.: 32 89 770 700 – Fax: 32 89 770 777
©COPYRIGHT 1994, GRACO INC.

BEWÄHRTE QUALITÄT, FÜHRENDE TECHNOLOGIE.

CE

Inhaltsverzeichnis

Sicherheitshinweise	2
Installation	4
Betrieb	11
Service- und Wartungsarbeiten	13
Fehlersuche	14
Service	
Reparatur des Luftventils	16
Reparatur des Kugelventils	18
Reparatur der Membrane	19
Ausbau von Lager und Luftdichtung	22
Pumpentabelle	24
Reparatursatz-Tabelle	25
Teile	26
Abmessungen	30
Technische Daten	31
Graco Standard-Garantie	32

Symbole

Warnsymbol



Dieses Symbol warnt vor möglichen schweren oder tödlichen Verletzungen bei Nichtbefolgung dieser Anleitung.

Vorsicht-Symbol



Dieses Symbol warnt vor möglicher Beschädigung oder Zerstörung von Geräten bei Nichtbefolgung dieser Anleitung.

! WARNUNG



ANLEITUNG

GEFAHR DURCH GERÄTEMISBRAUCH

Gerätemißbrauch kann zu Rissen am Gerät oder zu Funktionsstörungen führen und schwere Verletzungen zur Folge haben.

- Dieses Gerät darf nur von geschultem Personal verwendet werden.
- Alle Handbücher, Warnschilder und Etiketten vor Inbetriebnahme des Gerätes lesen.
- Das Gerät nur für den vorgegebenen Zweck benutzen. Bei Fragen dazu den Graco-Händler kontaktieren.
- Verwenden Sie dieses Gerät nur für jenen Zweck, für den es bestimmt ist. Bei Fragen dazu wenden Sie sich bitte an Ihren Graco-Händler.
- Das Gerät täglich prüfen. Abgenutzte oder schadhafte Teile unverzüglich reparieren oder austauschen.
- Den zulässigen Betriebsüberdruck des am niedrigsten belastbaren Bauteils in der Anlage niemals überschreiten. Dieses Gerät hat einen **zulässigen Betriebsüberdruck von 0,84 MPa (8,4 bar) bei einem maximalen Eingangsluftdruck von 0,84 MPa (8,4 bar)**.
- Nur Materialien und Lösungsmittel verwenden, die mit den benetzten Teilen dieses Geräts verträglich sind. Siehe Abschnitt **Technische Daten** in den Betriebsanleitungen aller Geräte. Hinweise und Warnungen der Material- und Lösungsmittelhersteller lesen.
- Die Schläuche nicht zum Ziehen des Gerätes verwenden.
- Die Schläuche nicht in der Nähe von belebten Bereichen, scharfen Kanten, beweglichen Teilen oder heißen Flächen verlegen. Graco-Schläuche nicht Temperaturen von mehr als 82° C oder weniger als -40° C aussetzen.
- Druckbeaufschlagte Geräte nicht hochheben.
- Bei Betrieb dieses Geräts Gehörschutz tragen.
- Alle zutreffenden örtlichen, landesweiten und bundesstaatlichen Sicherheitsvorschriften bezüglich Brandschutz und Elektrizität beachten.

WARNUNG



GEFAHR DURCH GIFTIGE MATERIALIEN

Gefährliche Materialien oder giftige Dämpfe können schwere oder tödliche Verletzungen verursachen, wenn sie durch Spritzer in die Augen oder auf die Haut gelangen, oder eingeatmet oder verschluckt werden.

- Informationen über die spezifischen Gefahren des verwendeten Materials einholen.
- Gefährliche Materialien in einem dafür zugelassenen Behälter aufbewahren. Gefährliche Materialien unter Beachtung aller örtlichen, landes- und bundesstaatlichen Bestimmungen entsorgen.
- Stets Schutzbrille, Handschuhe, Schutzkleidung und Atemgerät gemäß den Empfehlungen des Material- und Lösemittelherstellers tragen.
- Die Abluft ist sicher abzuleiten und fern von Menschen, Tieren und Orten, an denen Lebensmittel verwendet werden, zu entsorgen. Sollte die Membrane reißen, so wird mit der Luft Material abgegeben. Siehe **Entlüftung von Abluft** auf Seite 10.



BRAND- UND EXPLOSIONSGEFAHR

Unsachgemäße Erdung, schlechte Belüftung, offene Flammen oder Funken können zu einer gefährlichen Situation führen und Brand oder Explosion sowie schwere Verletzungen zur Folge haben.

- Gerät erden. Siehe Abschnitt **Erdung** auf Seite 5.
- **Niemals** eine Polypropylen- oder Kynar®-Pumpe mit elektrisch nicht leitenden, brennbaren Materialien verwenden, die in den örtlichen Brandschutzvorschriften als solche bezeichnet werden. Zusätzliche Informationen enthält der Abschnitt **Erdung** auf Seite 5. Zur Bestimmung der elektrischen Leitfähigkeit oder des elektrischen Widerstandes des zu pumpenden Materials ist mit dem Materiallieferanten Kontakt aufzunehmen.
- Bei statischer Funkenbildung oder elektrischem Schlag während des Betriebs **sofort das Gerät ausschalten**. Das Gerät nicht wieder verwenden, bis der Fehler gefunden und behoben wurde.
- Für ausreichende Belüftung mit Frischluft sorgen, um den Aufbau entbrennbarer Dämpfe durch die verwendeten Lösemittel oder Materialien zu vermeiden.
- Abluft sicher ableiten und fern von allen Zündquellen entsorgen. Sollte die Membran reißen, so wird mit der Luft Material abgegeben. Siehe **Entlüftung von Abluft** auf Seite 10.
- Den Arbeitsbereich frei von Abfall, einschließlich Lösemittel, Lappen und Benzin, halten.
- Alle Geräte im Arbeitsbereich vom Netz trennen.
- Alle offenen Flammen und Dauerflammen im Arbeitsbereich löschen.
- Im Arbeitsbereich nicht rauchen.
- Im Arbeitsbereich bei Betrieb des Gerätes oder bei Vorhandensein von Dämpfen keinen Lichtschalter ein- oder ausschalten.
- Im Arbeitsbereich keinen Benzinmotor betreiben.

Installation

Allgemeine Angaben

- Die in Abb. 2 gezeigte typische Installation stellt nur eine Richtlinie für die Auswahl und den Einbau von Anlagenbauteilen dar. Bei der Planung einer Anlage entsprechend den Anforderungen wenden Sie sich bitte an den Graco-Händler oder an die Technische Abteilung von Graco.
- Nur Original-Ersatzteile und Zubehör von Graco verwenden. Sicherstellen, daß alle Zubehörteile entsprechend den Anforderungen des Systems dimensioniert und für den richtigen Druck ausgelegt sind.
- Die Positionszahlen und Buchstaben in Klammern beziehen sich auf die Zeichnungen und die Teilelisten auf ;den Seiten 28 bis 29.
- Farbabweichungen zwischen den Plastikkomponenten dieser Pumpe sind normal. Diese Farbabweichungen beeinträchtigen jedoch nicht die Leistung der Pumpe.

Schrauben vor der Inbetriebnahme anziehen

Nach dem Auspacken der Pumpe und vor der ersten Verwendung alle äußeren Schrauben überprüfen. Zuerst die Schrauben der Materialdeckel, dann die Verteilerschrauben nachziehen. Dadurch können die Verteiler beim Anziehen der Materialdeckel nicht stören. Die einzelnen Drehmomentangaben sind im Abschnitt **Service** enthalten.

Nach dem ersten Betriebstag die Schrauben prüfen und nachziehen. Wengleich die empfohlene Häufigkeit zum Nachziehen der Schrauben von der Verwendung der Pumpe abhängt, gilt als allgemeine Richtlinie, daß alle Schrauben und Bolzen alle zwei Monate nachgezogen werden sollten.

WARNUNG



GEFAHR DURCH GIFTIGE MATERIALIEN

Gefährliche Materialien oder giftige Dämpfe können schwere oder tödliche Verletzungen verursachen, wenn sie durch Spritzer in die Augen oder auf die Haut gelangen, oder eingeatmet oder verschluckt werden.

1. Siehe Abschnitt **GEFAHR DURCH GIFTIGE MATERIALIEN** auf Seite 3.
2. Nur Materialien und Lösungsmittel verwenden, die mit den benetzten Teilen dieses Geräts verträglich sind. Siehe Abschnitt **Technische Daten** in den Betriebsanleitungen aller Geräte. Hinweise und Warnungen der Material- und Lösungsmittelhersteller lesen.

Installation

Erdung

WARNUNG



BRAND- UND EXPLOSIONSGEFAHR

Die Pumpe muß geerdet sein. Vor Inbetriebnahme der Pumpe die Anlage wie nachstehend beschrieben erden. Siehe auch Abschnitt **BRAND- UND EXPLOSIONSGEFAHR** auf Seite 3.



*Polypropylen- und Kynar®-Pumpen sind **nicht** elektrisch leitfähig. Durch die Befestigung des Erdungskabels an der Erdungsöse wird nur der Luftmotor geerdet. Werden leitende, brennbare Flüssigkeiten gefördert, muß **immer** das gesamte Materialsystem geerdet sein. Dazu muß das Materialsystem elektrisch mit einer guten Erde verbunden werden. Siehe Abb. 1.*

Niemals eine Polypropylen- oder Kynar®-Pumpe mit elektrisch nicht leitfähigen, brennbaren Materialien verwenden (siehe örtliche Brandschutzvorschriften).

Zur Verringerung der Brandgefahr empfiehlt die US-Norm (NFPA 77 Statische Elektrizität) eine elektrische Leitfähigkeit von mindestens 50×10^{-12} Siemens/Meter (Ohm/Meter) über den Betriebstemperaturbereich. Zur Bestimmung der elektrischen Leitfähigkeit oder des elektrischen Widerstandes des zu pumpenden Materials ist mit dem Materiallieferanten Kontakt aufzunehmen. Der Widerstand muß unter 2×10^{12} Ohm-Zentimeter liegen.

Um die Gefahr statischer Funkenbildung zu verringern, müssen die Pumpe und alle anderen im Arbeitsbereich verwendeten oder dort befindlichen Geräte geerdet werden. Örtliche Vorschriften zur richtigen Erdung des Gerätes beachten.

Alle im folgendkorrekt en angeführten Teile dieses Geräts müssen geerdet sein:

- **Pumpe:** Erdungskabel mit Klammer wie Abb. 1 anschließen. Die Erdungsschraube (W) lösen. Ein Ende eines mindestens 1,5 mm² dicken Erdungskabels (Y) hinter die Erdungsschraube schieben und die Schraube fest anziehen. Das Klammerende des Erdungskabels an einen echten Masseanschluß anschließen. Bestellen Sie die Teile-Nr. 237569 (Erdungskabel mit Klammer).

HINWEIS: Beim Pumpen elektrisch leitfähiger, brennbarer Materialien mit einer Polypropylen- oder Kynar®-Pumpe muß **immer** das gesamte Materialsystem geerdet werden. Siehe Abschnitt **WARNUNG** auf Seite 5.

- **Luft- und Materialschläuche:** Nur elektrisch leitfähige Schläuche verwenden.
- **Kompressor:** Herstellerempfehlungen befolgen.
- **Alle zum Spülen verwendeten Lösemittelbehälter:** Gemäß den örtlichen Vorschriften erden. Nur elektrisch leitende Metallbehälter verwenden. Behälter nie auf eine nicht-leitende Oberfläche wie Papier oder Pappe stellen, da der Erdschluß dadurch unterbrochen wird.
- **Materialbehälter:** Gemäß den örtlichen Vorschriften erden.

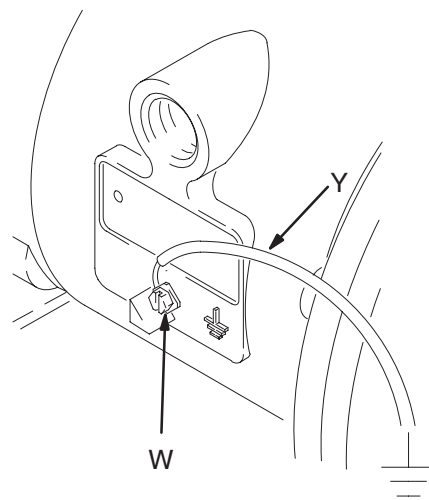


Abb. 1

02646B

Installation

Luftleitung

⚠️ WARNUNG

In der Anlage ist ein Lufthahn (B) mit Entlastungsbohrung erforderlich, um zwischen diesem Ventil und der Pumpe eingeschlossene Luft abzulassen. Eingeschlossene Luft kann zu unerwartetem Anlaufen der Pumpe führen, was schwere Verletzungen zur Folge haben könnte, einschließlich Spritzern in die Augen oder auf die Haut, Verletzungen durch bewegliche Teile und Vergiftung durch gefährliche Materialien. Siehe Abb. 2.

1. Luftleitung wie in Abb. 2 gezeigt befestigen. Diese Zubehörteile an der Wand oder an einer Halterung befestigen. Sicherstellen, daß die Luftzuleitung zu den Zubehörteilen elektrisch leitend ist.
 - a. Zur Steuerung des Materialdrucks einen Luftregler (C) mit Anzeige einbauen. Der Material-Ausgangsdruck ist der gleiche wie die Einstellung des Luftreglers.

- b. Einen Lufthahn (B) mit Entlastungsbohrung in Pumpennähe einbauen und zum Ablassen eingeschlossener Luft verwenden. Siehe die nebenstehende **WARNUNG**. Einen weiteren Kugelhahn (E) vor allen anderen Zubehörteilen in die Luftleitung einbauen und diesen bei Reinigung und Reparaturen verwenden.
 - c. Der Luftfilter (F) entfernt schädlichen Schmutz und Feuchtigkeit aus der Versorgungsdruckluft.
2. Einen elektrisch leitenden, biegsamen Luftschauch (A) zwischen die Zubehörteile und den 1/2" NPT(i) Luftenlaß (N) an der Pumpe einbauen. Siehe Abb. 2. Luftschauch mit mindestens 13 mm (1/2") Innendurchmesser verwenden.
3. Luftschnellkupplung (D) an das Ende des Luftschauches (A) anschließen; Kupplungsöffnung muß groß genug sein, um den Luftfluß nicht zu behindern, da dies die Pumpenleistung beeinträchtigen würde. Passenden Nippel satt in den Luftenlaß der Pumpe einschrauben. Kupplung (D) erst bei Inbetriebnahme der Pumpe mit dem Nippel verbinden.

Typischer Einbau bei Bodenmontage

SCHEMA FÜR ABB. 2

- A Elektrisch leitender Luftschauch
- B Lufthahn mit Entlastungsbohrung (für Pumpe erforderlich)
- C Luftregler
- D Luftschnellkupplung
- E Hauptluftventil (für Zubehörteile)
- F Luftfilter
- G Materialsaugschlauch
- H Materialzufuhr
- J Material-Ablaufventil (erforderlich)
- K Material-Startventil
- L Materialschlauch
- N Luftenlaßöffnung von 1/2" NPT(i)
- R Flüssigkeits-Einlaßflansch 1-1/2"
- S Flüssigkeits-Auslaßflansch 1-1/2"
- Y Erdungskabel (erforderlich; siehe Installationsanleitung auf Seite 5)

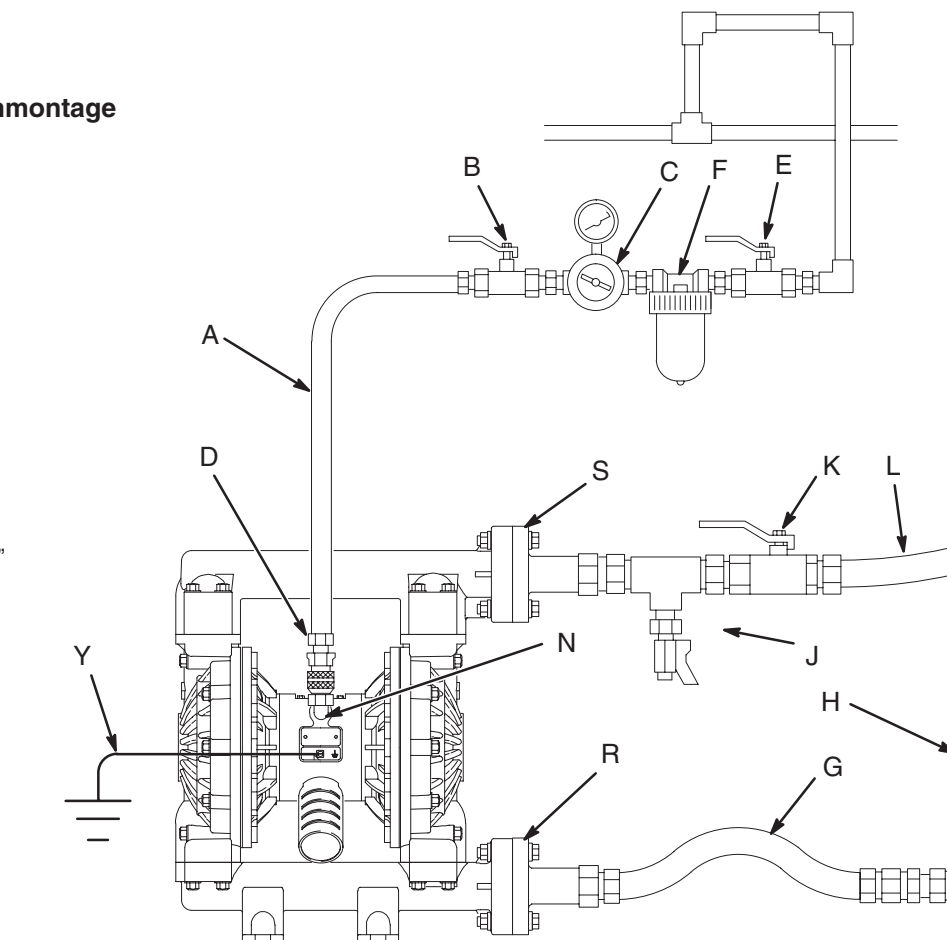


Abb. 2

04701B

Installation

Installation ferngesteuerter Luftleitungen

1. Siehe Teilezeichnungen. Luftleitung wie in den vorhergehenden Schritten an der Pumpe anschließen.
2. Einen Schlauch mit 6 mm (1/4") Außendurchmesser an den Drucksteckern (14) am Luftmotor der Pumpe anschließen.

HINWEIS: Durch Auswechseln der Druckstecker können Fittings anderer Größe oder anderer Art verwendet werden. Die neuen Fittings müssen ein 1/8" NPT-Gewinde besitzen.

3. Die restlichen Enden der Rohre an ein externes Luftsignal anschließen, wie z.B. den Graco Cycleflo-Regler (Teile-Nr. 195264) oder den Graco Cycleflo II Regler (Teile-Nr. 195265).

HINWEIS: Der Luftdruck an den Steckern muß mindestens 30% des Luftdrucks zum Luftmotor betragen, damit die Pumpe arbeiten kann.

Halterungen

VORSICHT

Die Pumpenabluft kann Schmutzstoffe enthalten. An einen abgelegenen Ort führen, wenn diese Schmutzstoffe die Materialversorgung beeinträchtigen könnten. Siehe **Abluftführung** auf Seite 10.

1. Sicherstellen, daß die Aufstellfläche das Gewicht der Pumpe, der Schläuche und Zubehörteile sowie die bei Betrieb entstehende Belastung tragen kann.
2. Bei allen Montagen sicherstellen, daß die Pumpe unmittelbar an die Befestigungsfläche angeschraubt ist.
3. Zur Erleichterung von Betrieb und Wartung die Pumpe so montieren, daß die Abdeckung des Luftventils (2), die Lufteinlaß- sowie die Materialeinlaß- und -auslaßanschlüsse leicht zugänglich sind.

4. Es ist ein Gummifuß-Rüstsatz 236452 verfügbar, um Geräusche und Vibrationen während des Betriebs zu vermindern.

Material-Saugleitung

1. Der Flüssigkeits-Einlaß (R) hat einen Flanschanschluß von 1-1/2". Siehe Abschnitt **Flanschanschlüsse** auf Seite 8.
2. Liegt der Material-Zulaufdruck zur Pumpe bei über 25% des Betriebsüberdrucks am Auslaß, so schließen sich die Kugelventile nicht schnell genug, wodurch die Pumpe nicht effizient arbeitet.
3. Liegt der Flüssigkeits-Eingangsdruk von über 0,1 MPa (1 bar) verkürzt sich die Lebensdauer der Membrane.
4. Siehe **Technische Daten** auf Seite 31 für die maximale Saughöhe (naß und trocken).

Material-Auslaßleitung

WARNUNG

Es ist ein Druckentlastungsventil (J) erforderlich, um den Druck im Schlauch im angeschlossenen Zustand zu entlasten. Dieses Ventil verringert die Gefahr schwerer Verletzungen beim Druckentlasten, einschließlich Spritzern in die Augen oder auf die Haut oder Vergiftung durch gefährliche Materialien. Das Ventil in der Nähe der Materialauslaßöffnung an der Pumpe einbauen. Siehe Abb. 2.

1. Der Flüssigkeits-Auslaß (S) hat einen Flanschanschluß von 1-1/2". Siehe Abschnitt **Flanschanschlüsse** auf Seite 8.
2. In der Nähe der Material-Auslaßöffnung ein Materialablaßventil (J) einbauen. Siehe **WARNUNG** oben.
3. In die Materialauslaßleitung ein Startventil (K) einbauen.

Installation

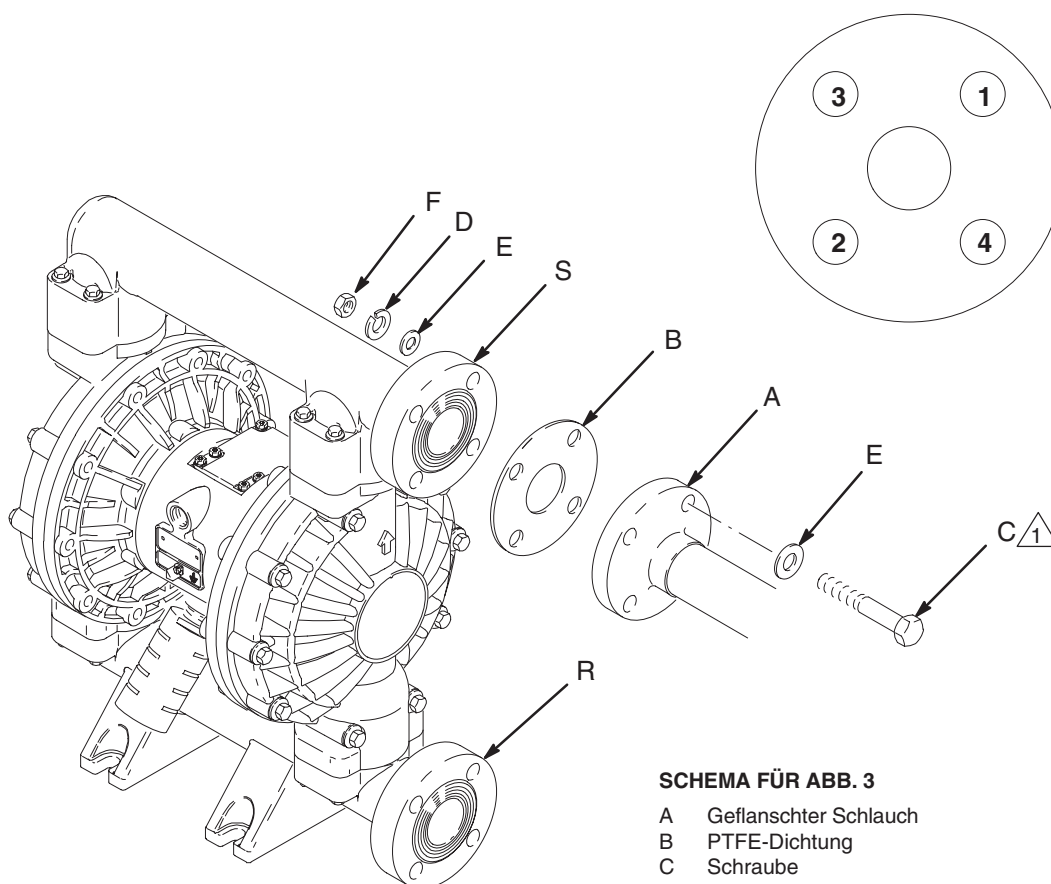
Flanschanschlüsse

Die Materialein- und -auslaßöffnungen besitzen einen 1-1/2" Flansch für normale Rohre der Klasse 68 kg. Plastikrohr mit 1-1/2" Flansch wie folgend beschrieben an die Pumpe anschließen. Benötigte Materialien:

- Drehmomentschlüssel
- Rollgabelschlüssel
- eine PTFE-Dichtung mit 13 cm (5") Durchmesser und 3 mm Stärke mit vier Bohrungen mit je 16 mm (0,63") Durchmesser auf einer 1 cm (3,88") großen Scheibe und einem Zentrum mit 44 mm (1,75") Durchmesser
- vier 13 mm x 76 mm große Schrauben
- vier 13 mm große Federringe
- acht 13 mm große Unterlegscheiben
- vier 13 mm große Muttern

1. Eine flache Scheibe (E) auf jede Schraube (C) geben. Siehe Abb. 3.
2. Die Löcher in der Dichtung (B) und dem Rohrflansch (A) an den Löchern im Pumpenauslaßflansch (S) ausrichten.
3. Die Gewinde der vier Schrauben schmieren. Die Schrauben durch die Öffnungen führen und mit den Scheiben (E), Sicherungsscheiben (D) und Muttern (F) befestigen.
4. Die Muttern mit einem Schlüssel halten. Die Bolzen mit einem Drehmoment von 14 bis 20 Nm anziehen. Beim Anziehen die Reihenfolge in Abb. 3 beachten. **Nicht zu fest andrehen.**
5. Vorgang am Pumpeneinlaßflansch (R) wiederholen.


ANZUGSSEQUENZ DER SCHRAUBEN



04405

SCHEMA FÜR ABB. 3

- A Geflanschter Schlauch
- B PTFE-Dichtung
- C Schraube
- D Federring
- E Unterlegscheibe
- F Mutter
- R Flüssigkeits-Einlaßflansch 1-1/2"
- S Flüssigkeits-Auslaßflansch 1-1/2"

 Gewinde einfetten. Mit 14–20 Nm festziehen. Nicht zu fest andrehen.

Installation

Veränderung der Ausrichtung von Materialeinlaß und -auslaß

Bei Lieferung der Pumpe zeigen Materialeinlaß (R) und -auslaß (S) in die gleiche Richtung. Siehe Abb. 4. Zur Veränderung der Ausrichtung von Einlaß und/oder Auslaß:

1. Die Schrauben (106 und 112) lösen, mit denen das Einlaßrohr (102) und/oder Auslaßrohr (103) am Pumpengehäuse (101) befestigt ist.
2. Verteiler umdrehen und wieder befestigen. Die Schrauben eindrehen und dann mit 9 bis 10 Nm anziehen.

LEGENDE

N	Lufteinlaßöffnung mit 1/2" NPT(i)	101	Materialdeckel
P	Schalldämpfer; Abluftöffnung hat 3/4" NPT(i)	102	Materialeinlaßrohr
R	Materialeinlaßflansch 1-1/2"	103	Materialauslaßrohr
S	Materialauslaßflansch 1-1/2"	106	Materialauslaßverteilerschrauben (oben)
		112	Materialeinlaßverteilerschrauben (unten)

1 Mit 9-10 Nm anziehen.

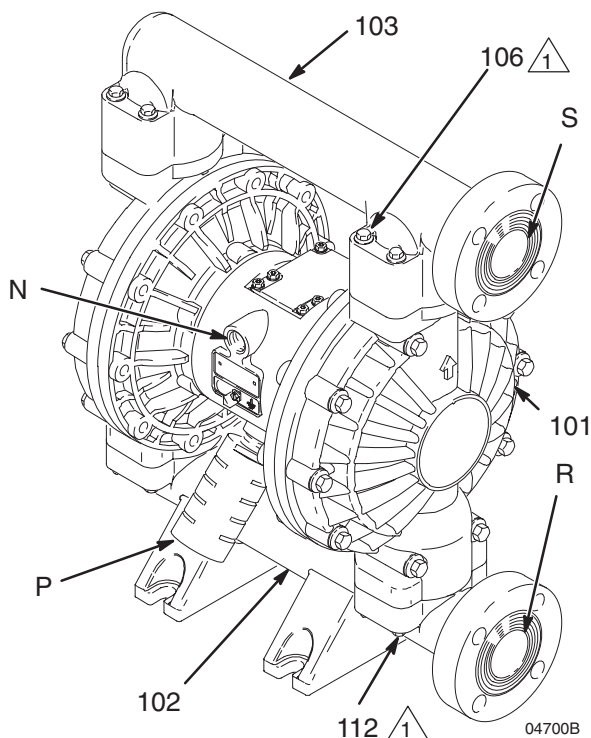


Abb. 4

Material-Überdruckventil

⚠ VORSICHT

Bei manchen Anlagen kann der Einbau eines Überdruckventils an der Pumpen-Druckseite erforderlich sein, um einen Überdruck und ein Reißen der Pumpe oder des Schlauchs zu vermeiden. Siehe Abb. 5.

Durch thermische Volumenausdehnung des Materials in der Auslaßleitung kann ein Überdruck entstehen. Dies kann bei Verwendung langer Materialleitungen auftreten, die Sonnenlicht oder Umgebungswärme ausgesetzt sind, oder wenn aus einem kalten in einen warmen Bereich gepumpt wird (z.B. aus einem unterirdischen Tank).

Überdruck kann auch dann auftreten, wenn die Husky-Pumpe zur Förderung von Material zu einer Kolbenpumpe verwendet wird und sich das Einlaßventil der Kolbenpumpe nicht schließt, so daß sich Material in der Auslaßleitung staut.

LEGENDE

R	Flüssigkeits-Einlaßflansch 1-1/2"
S	Flüssigkeits-Auslaßflansch 1-1/2"
V	Überdruckventil Teile-Nr. 110134 (Aluminium) Teile-Nr. 112119 (Edelstahl)

1 Ventil zwischen Materialeinlaß- und -auslaßöffnung einbauen.

2 Material-Einlaßleitung hier anschließen.

3 Material-Auslaßleitung hier anschließen.

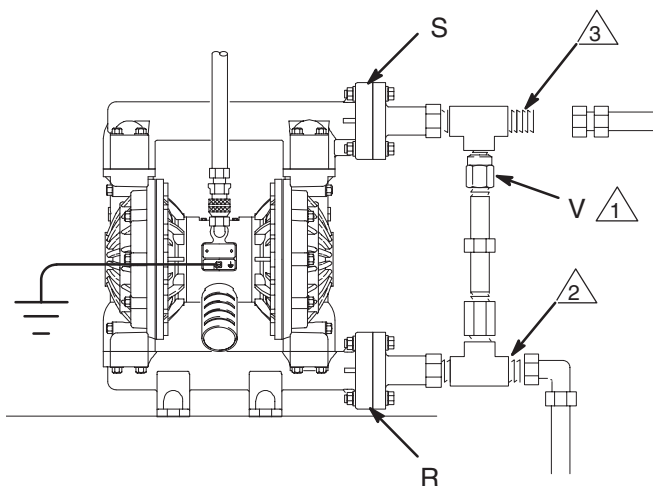


Abb. 5

04702B

Installation

Entlüftung von Abluft

WARNUNG



BRAND- UND EXPLOSIONSGEFAHR

Die Warnungen und Vorsichtsmaßnahmen hinsichtlich **GEFAHR DURCH GIFTIGE MATERIALIEN** und **BRAND-ODER EXPLOSIONSGEFAHR** auf Seite 3 vor Betrieb dieser Pumpe unbedingt lesen und beachten.



Sicherstellen, daß die Anlage für die jeweilige Einrichtung richtig belüftet ist. Die Abluft muß beim Pumpen von flammbaren oder gefährlichen Materialien an einen sicheren Ort geführt werden, fern von Menschen, Tieren, Bereichen, in denen Lebensmittel verwendet werden, und allen Zündquellen.

Bei Membranriß wird das gepumpte Material mit der Luft abgeleitet. Ans Ende der Abluftleitung einen geeigneten Behälter stellen, um das Material aufzufangen. Siehe Abb. 6.

Der Druckluftanschluß hat die Größe 3/4" NPT(i). Anschluß nicht verkleinern. Eine zu starke Drosselung der Druckluft kann zu unregelmäßigem Betrieb der Pumpe führen.

Herstellung einer Fernabluftleitung:

1. Den Schalldämpfer (P) aus der Abluftöffnung in der Pumpe ausbauen.
2. Einen elektrisch leitenden Luftschauch (T) anschließen und den Schalldämpfer (P) mit dem anderen Ende des Schlauchs verbinden. Der Abluftschlauch muß einen Innendurchmesser von mindestens 19 mm (3/4") haben. Wenn ein Schlauch benötigt wird, der länger als 4,57 m ist, muß der Durchmesser größer sein. Scharfe Krümmungen und Knicke im Schlauch vermeiden. Siehe Abb. 6.
3. Einen Behälter (U) an das Ende der Luftleitung stellen, um im Fall eines Membranenrisses Material aufzufangen.

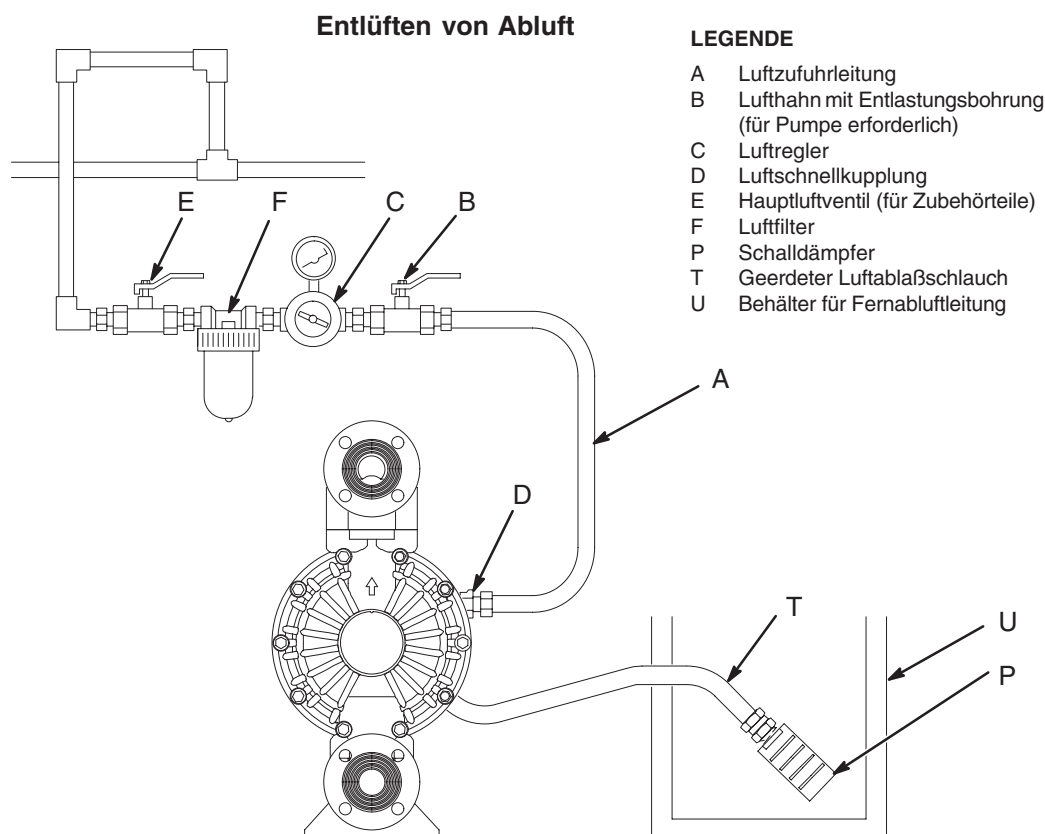


Abb. 6

04704

Betrieb

Druck entlasten

WARNUNG

GEFAHR DURCH DRUCKBEAUFSCHLAGTES GERÄT

Dieses Gerät bleibt solange druckbeaufschlagt, bis der Druck manuell entlastet wird. Zur Verringerung der Gefahr schwerer Verletzungen durch druckbeaufschlagtes Material, versehentliches Spritzen aus der Pistole oder Verspritzen von Material sind diese Schritte immer dann auszuführen, wenn:

- zum Druckentlasten angewiesen wird,
- der Pumpenbetrieb eingestellt wird,
- ein Gerät in der Anlage geprüft, gereinigt oder gewartet wird,
- Materialdüsen eingebaut oder gereinigt werden.

1. Die Luftzufuhr zur Pumpe abschalten.
2. Das Entlastungsventil, sofern verwendet, öffnen.
3. Das Materialablaßventil öffnen, um den Materialdruck vollständig zu entlasten. Einen Behälter zum Auffangen des abgelassenen Materials bereithalten.

Pumpe vor der ersten Anwendung ausspülen

Die Pumpe wurde im Werk mit Wasser getestet. Wenn das Wasser die zu pumpende Flüssigkeit verunreinigen könnte, sollte die Pumpe gründlich mit einem verträglichen Lösungsmittel ausgespült werden. Die Schritte im Abschnitt **Starten und Einstellen der Pumpe** ausführen.

Starten und Einstellen der Pumpe

WARNUNG



GEFAHR DURCH GIFTIGE MATERIALIEN

Gefährliche Materialien oder giftige Dämpfe können bei Spritzern in die Augen oder auf die Haut, Einatmen oder Verschlucken zu schweren Verletzungen oder zum Tod führen. Eine druckbeaufschlagte Pumpe nicht heben. Sollte sie fallen, so kann der materialhaltige Bereich reißen. Vor dem Anheben einer Pumpe stets die **Druckentlastung** (oben) ausführen.

1. Sicherstellen, daß die Pumpe richtig geerdet ist. Siehe Abschnitt **Erdung** auf Seite 5.
2. Alle Anschlüsse prüfen, um sicherzustellen, daß sie fest sitzen. An allen Außengewinden stets eine verträgliche Gewindedichtungsmasse auftragen. Die Anschlüsse an Materialeinlaß und -auslaß gut festziehen.
3. Die Saugleitung (sofern verwendet) in das zu pumpende Medium eintauchen.

HINWEIS: Liegt der Zulaufdruck zur Pumpe über 25% des Betriebsdrucks am Auslaß, so schließen sich die Kugelventile nicht schnell genug, wodurch die Pumpe nicht die volle Leistung bringt.

4. Das Ende des Materialschlauchs (L) in einen geeigneten Behälter geben.
5. Das Druckentlastungsventil (J) schließen. Siehe Abb. 2.
6. Bei geschlossenem Druckluftregler (C) alle entlüftbaren Hauptluftventile (B, E) öffnen.
7. Besitzt der Materialschlauch eine Entlastungsvorrichtung, so ist diese während der Ausführung des nächsten Schrittes offen zu halten.
8. Den Luftregler (C) langsam öffnen, bis die Pumpe zu laufen beginnt. Die Pumpe langsam laufen lassen, bis die Leitungen vollständig entlüftet sind und Pumpe und Leitungen gefüllt sind.

Beim Spülen die Pumpe lange genug laufen lassen, um Pumpe und Schläuche gründlich zu reinigen. Den Luftregler schließen. Die Saugleitung aus dem Lösungsmittel nehmen und in die zu pumpende Flüssigkeit legen.

Betrieb

Betrieb der ferngesteuerten Pumpen

1. Die Schritte 1 bis 7 des Abschnitts **Starten und Einstellen der Pumpe** ausführen.
2. Den Luftregler (C) öffnen.

WARNUNG

Die Pumpe kann einen Doppelhub ausführen, bevor das externe Signal angelegt wird. Dabei kann es zu Verletzungen kommen. Wenn die Pumpe arbeitet, sollte mit den folgenden Schritten gewartet werden, bis der Doppelhub abgeschlossen ist.

3. Die Pumpe arbeitet, wenn der Luftdruck abwechselnd zu den Drucksteckern (14) zugeführt und wieder abgelassen wird.

HINWEIS: Wenn Luftdruck über längere Zeit hinweg zum Luftmotor zugeführt wird und die Pumpe nicht läuft, kann dies die Lebensdauer der Membranen verkürzen. Dies kann durch Einsatz eines Dreiweg-Magnetventils verhindert werden, das die Druckluftzufuhr zum Luftmotor automatisch unterbricht, wenn der Dosierzyklus abgeschlossen ist.

Abschalten der Pumpe

WARNUNG

Um die Gefahr schwerer Verletzungen beim Druckentlasten zu verringern, stets die Anleitungen im Abschnitt **Druck entlasten**, links, befolgen.

Am Ende des Arbeitstags den Druck entlasten.

Wartung

Schmierung

Das Luftventil ist für den ungeschmierten Betrieb konstruiert. Wird jedoch Schmierung gewünscht, alle 500 Betriebsstunden (oder monatlich) den Schlauch von der Lufteinlaßöffnung an der Pumpe abnehmen und zwei Tropfen Maschinenöl in den Lufteinlaß geben.

VORSICHT

Die Pumpe nicht zu stark schmieren. Öl wird durch den Schalldämpfer abgegeben und könnte den Materialvorrat oder andere Geräte verunreinigen. Übermäßige Schmierung kann außerdem zu Funktionsstörungen der Pumpe führen.

Spülen und Lagerung

WARNUNG

Um die Gefahr schwerer Verletzungen zu verringern, stets die Schritte im Abschnitt **Druckentlastung** auf Seite 11 ausführen, wenn zum Druckentlasten aufgefordert wird.

Pumpe oft genug spülen, damit das verwendete Material nicht antrocknen oder einfrieren und dadurch die Pumpe beschädigen kann. Zum Spülen Lösemittel verwenden, das mit dem gepumpten Material und den benetzten Teilen des Systems verträglich ist. Materialhersteller oder Lieferant nach empfohlenen Spülmitteln und Spülintervallen fragen.

Die Pumpe vor Stilllegung über einen längeren Zeitraum spülen und den Druck entlasten.

Festziehen von Gewindeanschlüssen

Vor jedem Betrieb alle Schläuche auf Abnutzung oder Beschädigung überprüfen und bei Bedarf auswechseln. Sicherstellen, daß alle Gewindeanschlüsse fest angezogen und dicht sind. Alle Gewindeanschlüsse mindestens alle zwei Monate überprüfen und nachziehen. Zuerst die Schrauben der Materialdeckel, dann die Verteilerschrauben nachziehen.

Die empfohlene Häufigkeit zum Nachziehen der Schrauben hängt von der Verwendung der Pumpe ab; als allgemeine Richtlinie gilt, daß alle Schrauben und Bolzen alle zwei Monate nachgezogen werden sollten.

Vorsorge-Wartungsplan

Erstellen Sie auf Basis der Betriebsdauer der Pumpe einen Wartungsplan. Dies ist besonders wichtig zur Vermeidung von Auslaufen oder Lecks aufgrund von Membranenriss.

Fehlersuche

WARNUNG

Um die Gefahr schwerer Verletzungen zu verringern, stets die Schritte im Abschnitt **Druckentlastung** auf Seite 11 ausführen, wenn zum Druckentlasten aufgefordert wird.

1. Vor Prüfen oder Warten des Geräts den Druck entlasten.
2. Vor dem Zerlegen der Pumpe alle möglichen Fehler und ihre Ursachen prüfen.

PROBLEM	URSACHE	LÖSUNG
Pumpe läuft im Stillstand oder hält im Stillstand nicht den Druck.	Verschleiß an Ventilkugeln (301), Ventilsitzen (201) oder O-Ringen (202).	Austauschen. Siehe Seite 18.
Pumpe läuft nicht oder läuft einmal und bleibt stehen.	Luftventil sitzt fest oder ist verschmutzt.	Luftventil zerlegen und reinigen. Siehe Seite 16 bis 17. Gefilterte Luft verwenden.
	Prüfen, ob Ventilkugel (301) stark verschlissen ist oder im Ventilsitz (201) oder Verteilerrohr (102 oder 103) festsetzt.	Kugel und Sitz austauschen. Siehe Seite 18.
	Prüfen, ob Ventilkugel (301) aufgrund von Überdruck im Sitz (201) festsetzt.	Überdruckventil einbauen (siehe Seite 9).
	Auslaßventil verstopft.	Druck entlasten und Ventil säubern.
Pumpe arbeitet unregelmäßig.	Verstopfte Saugleitung.	Überprüfen; säubern.
	Klebrige oder undichte Kugeln (301).	Säubern oder austauschen. Siehe Seite 18.
	Membrane gerissen.	Auswechseln. Siehe Seiten 19 bis 21.
	Verstopfte Abluftleitung.	Verstopfung entfernen.
Luftblasen in der Flüssigkeit.	Saugleitung ist lose.	Festziehen.
	Membrane gerissen.	Auswechseln. Siehe Seiten 19 bis 21.
	Einlaßverteiler (102) lose, Dichtung zwischen Verteiler und Sitz (201) schadhaft oder O-Ringe (202) schadhaft.	Schrauben an Sammelrohr (112) festziehen bzw. Sitze (201) oder O-Ringe (202) austauschen. Siehe Seite 18.
	Materialseitige Membranplatte (105) locker.	Festziehen oder auswechseln. Siehe Seiten 19 bis 21.

Fehlersuche

PROBLEM	URSACHE	LÖSUNG
Flüssigkeit in Abluft.	Membrane gerissen.	Auswechseln. Siehe Seiten 19 bis 21.
	Materialeitige Membranplatte (105) locker.	Festziehen oder auswechseln. Siehe Seiten 19 bis 21.
Pumpe gibt im Stillstand zuviel Luft ab.	Luftventilkopf (7), O-Ring (6), Platte (8), Schaltventil (18), Packungen (10) oder O-Ringe der Führungsstifte (17) verschlissen.	Überprüfen; auswechseln. Siehe Seiten 16 bis 17.
	Wellendichtungen (402) verschlissen.	Auswechseln. Siehe Seiten 19 bis 21.
Luft tritt aus.	Abdeckung des Luftventils (2) oder Schrauben an der Luftventilabdeckung (3) sind lose.	Schrauben festziehen. Siehe Seite 17.
	Luftventildichtung (4) oder Dichtung an der Luftventilabdeckung (22) ist schadhaft.	Überprüfen; auswechseln. Siehe Seiten 16 bis 17 und 22 bis 23.
	Schrauben an Luftventilabdeckung (25) sind lose.	Schrauben festziehen. Siehe Seiten 22 bis 23.
Pumpe läßt aus den Kugelventilen Material austreten.	Verteiler (102, 103) lose, Dichtung zwischen Verteiler und Sitz (201) schadhaft oder O-Ringe (202) schadhaft.	Schrauben an Verteilerrohr (106 und 112) festziehen bzw. Sitze (201) oder O-Ringe (202) austauschen. Siehe Seite 18.

Service

Reparatur des Luftventils

Erforderliche Werkzeuge

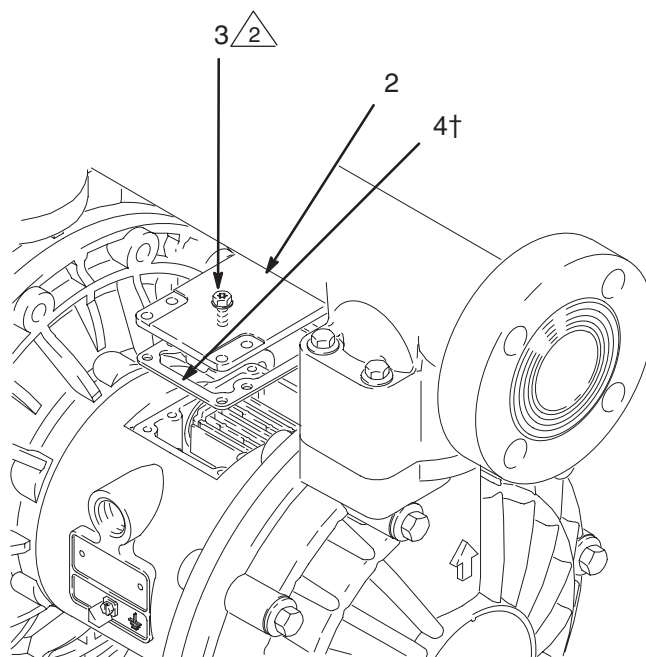
- Drehmomentschlüssel
- Torx Schraubenzieher (T20) oder 7 mm Steckschlüssel
- Nadelzange
- O-Ring-Haken
- Lithiumfett

ANMERKUNG: Es ist ein Luftventil-Reparaturset 236273 verfügbar. Siehe Seite 28. Die im Satz enthaltenen Teile sind mit einem Symbol gekennzeichnet, z.B. (4†). Für ein optimales Ergebnis alle neuen Teile im Reparatursatz verwenden.

Ausbau

⚠️ WARNUNG

Um die Gefahr schwerer Verletzungen zu verringern, stets die Schritte im Abschnitt **Druckentlastung** auf Seite 11 ausführen, wenn zum Druckentlasten aufgefordert wird.



⚠️ (2) Mit einem Drehmoment von 5,6–6,8 Nm anziehen.

Abb. 7

04705B

1. Den Druck entlasten.
2. Mit einem Torx-Schraubenzieher (T20) oder einem 7 mm-Steckschlüssel die sechs Schrauben (3), die Luftventilabdeckung (2) und die Dichtung (4) abschrauben. Siehe Abb. 7.
3. Den Mitnehmer (5) in die zentrale Stellung bringen und aus dem Hohlraum ziehen. Den Ventilkopf (7 und O-Ring (6) aus dem Mitnehmer ausbauen. Mit einer Nadelzange das Schaltventil (18) gerade nach oben und aus der Kammer ziehen. Siehe Abb. 8.
4. Die beiden Stellmotorkolben (11) aus den Lagern (12) ziehen. Die Packungen (10) von den Kolben abziehen. Die Führungsstifte (16) aus den Lagern (15) ziehen. Die O-Ringe (17) von den Führungsstiften abziehen. Siehe Abb. 9.
5. Die Ventilplatte (8) in eingebautem Zustand überprüfen. Ist sie schadhaf, mit einem Torx Schraubenzieher (T20) oder einem 7 mm Steckschlüssel die drei Schrauben (3) entfernen. Die Ventilplatte (8) und die Dichtung (9) ausbauen. Siehe Abb. 10.
6. Die Lager (12, 15) im eingebauten Zustand überprüfen. Siehe Abb. 9. Die Lager sind konisch; wenn sie schadhaf sind, müssen sie von außen ausgebaut werden. Dies erfordert den Ausbau der materialbenetzten Teile. Siehe Seite 22.
7. Alle Teile reinigen und auf Verschleiß oder Beschädigung prüfen. Je nach Bedarf austauschen. Wieder einbauen, wie auf Seite 17 beschrieben.

- ⚠️ (1) Siehe Detailansicht rechts.
- ⚠️ (2) Fetten.
- ⚠️ (3) Unterseite einfetten.

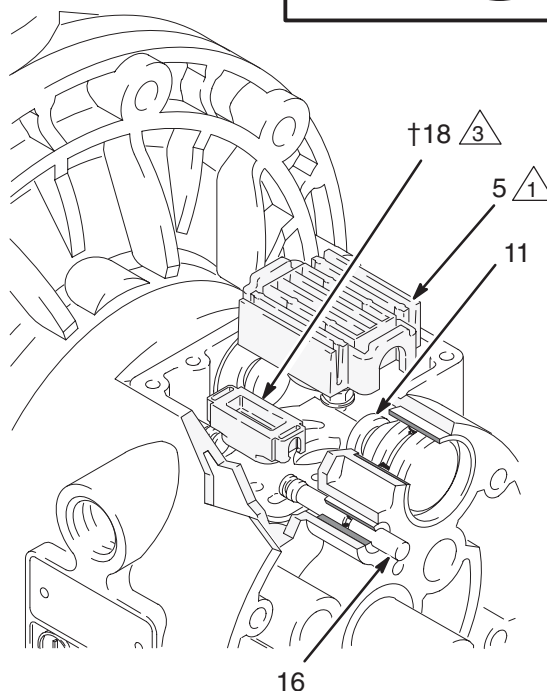
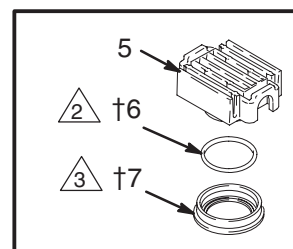


Abb. 8

04898

Service

1 Mit dem schmalen Ende
voran einschieben.

2 Fetten.

3 So einbauen, daß die Lippen
zum schmalen Ende des
Kolbens (11) zeigen.

4 Mit dem breiten Ende
voran einschieben.

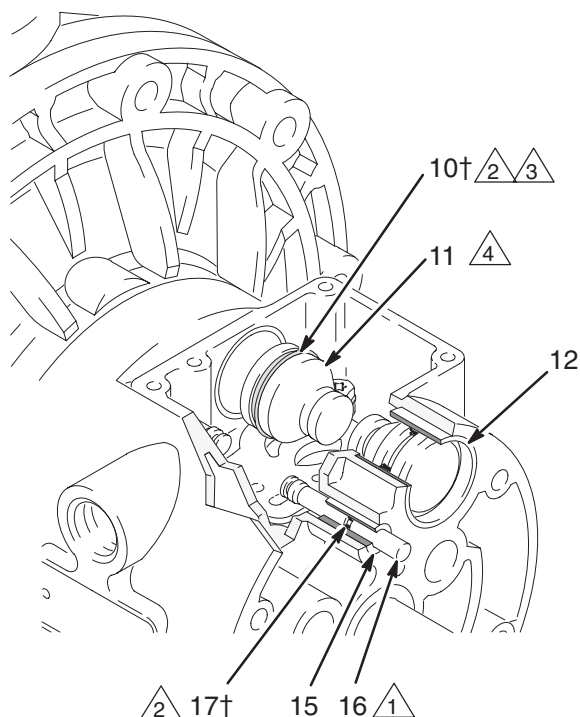


Abb. 9

04899

Einbau

1. Wurden die Lager (12, 15) ausgebaut, neue einbauen wie auf Seite 22 beschrieben. Die materialhaltigen Teile wieder einbauen.
2. Die Dichtung der Ventilplatte (9†) in die Nut unten im Ventilhohlraum einlegen. Die gerundete Seite der Dichtung **muß nach unten** in die Nut weisen. Siehe Abb. 10.
3. Die Ventilplatte (8) in die Kammer einbauen. Die Platte ist umkehrbar, so daß jede Seite nach oben zeigen kann. Die drei Schrauben (3) mit einem Torx Schraubenzieher (T20) oder einem 7 mm-Steckschlüssel eindrehen. Festziehen, bis die Schrauben am Gehäuse anstoßen. Siehe Abb. 10.
4. An jedem Führungsstift (16) einen O-Ring (17†) einbauen. Die Stifte und O-Ringe fetten. Die Stifte mit dem **schmalen** Ende voran in die Lager (15) einschieben. Siehe Abb. 9.
5. An jedem Stellmotorkolben (11) eine Packung (10†) einbauen, so daß die Lippen der Packungen zum **schmalen** Ende der Kolben weisen. Siehe Abb. 9.

1 Die abgerundete Seite muß nach unten zeigen.

2 Die Schrauben festziehen, bis
sie am Gehäuse anstoßen.

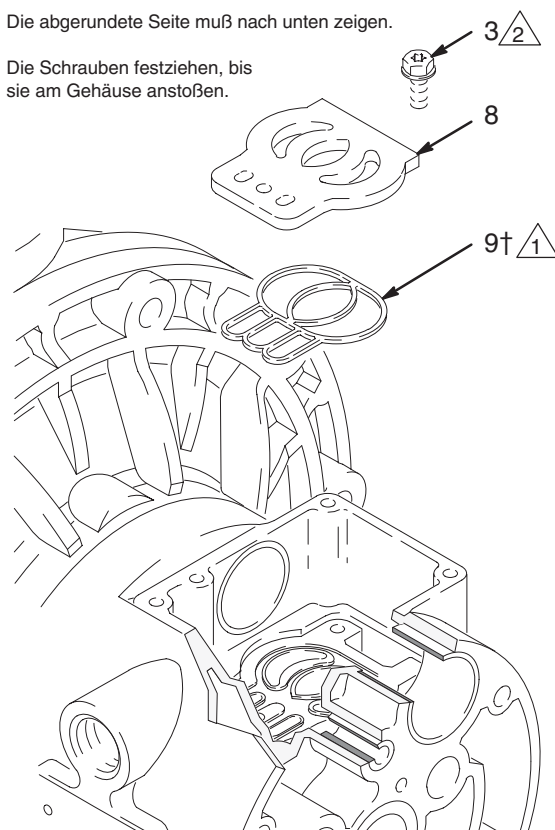


Abb. 10

03271

6. Die Packungen (10†) und Stellmotorkolben (11) fetten. Die Stellmotorkolben mit dem **dicken** Ende voran in die Lager (12) einschieben. Das schmale Ende des Kolbens frei lassen. Siehe Abb. 9.
7. Die Unterseite des Schaltventils (18†) fetten und so einbauen, daß dessen Zungen in die Nuten an den Enden der Führungsstifte (16) einrasten. Siehe Abb. 9.
8. Den O-Ring (6†) fetten und in den Ventilkopf (7†) einbauen. Den Ventilkopf auf den Mitnehmer (5) drücken. Die Unterseite des Ventilkopfs fetten. Siehe Abb. 8.
9. Den Mitnehmer (5) so einbauen, daß dessen Zungen in die Nuten am schmalen Ende der Stellmotorkolben (11) einrasten. Siehe Abb. 8.
10. Die Ventildichtung (4†) und Abdeckung (2) mit den sechs Öffnungen im Mittelgehäuse (1) ausrichten. Mit einem Torx Schraubenzieher (T20) oder einem 7 mm-Steckschlüssel mit sechs Schrauben (3) befestigen. Mit einem Drehmoment von 5,6–6,8 Nm anziehen. Siehe Abb. 7.

Service

Reparatur des Kugelventils

Erforderliche Werkzeuge

- Drehmomentschlüssel
- 10 mm-Steckschlüssel
- O-Ring-Haken

Ausbau

HINWEIS: Es ist ein Reparatursatz für materialbenetzte Teile verfügbar. Siehe Seite 25 zur Bestellung des richtigen Satzes für die Pumpe. Die im Satz enthaltenen Teile sind mit einem Sternchen gekennzeichnet, z.B. (201*). Um das beste Resultat zu erzielen, alle neuen Teile im Reparatursatz verwenden.

HINWEIS: Um sicherzustellen, daß die Kugeln (301) richtig sitzen, die Sitze (201) bei Austausch der Kugeln stets mit austauschen.

⚠️ WARNUNG

Um die Gefahr schwerer Verletzungen zu verringern, stets die Schritte im Abschnitt **Druckentlastung** auf Seite 11 ausführen, wenn zum Druckentlasten aufgefordert wird.

1. **Druck entlasten.** Alle Schläuche abziehen.
2. Die Pumpe von der Halterung abnehmen.
3. Mit einem 10 mm-Steckschlüssel die vier Schrauben (106) lösen, mit denen das Auslaß-Verteilerrohr (103) an dem Deckel (101) befestigt ist. Siehe Abb. 11.
4. Die Sitze (201), Kugeln (301) und O-Ringe (202) aus dem Verteilerrohr ausbauen.

ANMERKUNG: Manche Modelle haben keine O-Ringe (202).

5. Die Pumpe umdrehen und die Schrauben (112) und das Einlaß-Verteilerrohr (102) ausbauen. Die Sitze (201), Kugeln (301) und O-Ringe (202) aus den Materialabdeckungen (101) ausbauen.

Einbau

1. Alle Teile reinigen und auf Verschleiß oder Beschädigung prüfen. Je nach Notwendigkeit Teile austauschen.
2. Im umgekehrter Reihenfolge wieder einbauen und dabei alle Anmerkungen in Abb. 11 beachten. Sicherstellen, daß die Kugelventile **genauso** zusammengesetzt sind, wie gezeigt. Die Pfeile (A) auf den Materialabdeckungen (101) **müssen** zum Auslaß-Verteilerrohr (103) zeigen.

- ⚠️ 1 Mit 9–10 Nm anziehen.
- ⚠️ 2 Pfeil (A) muß zum Auslaßverteiler (103) zeigen.
- ⚠️ 3 Bei manchen Modellen nicht vorhanden.

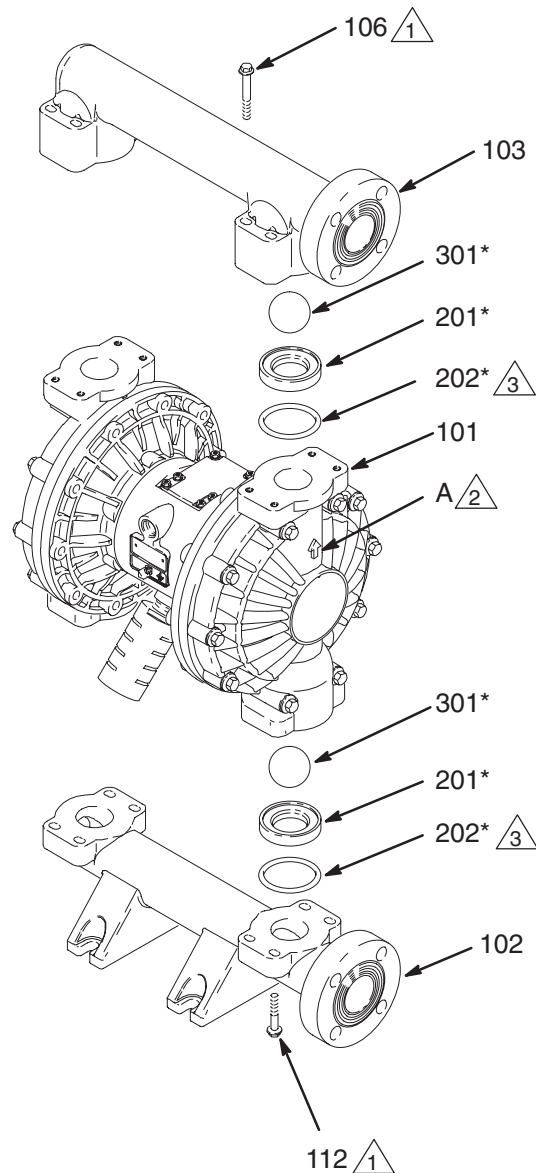


Abb. 11

04706B

Service

Reparatur der Membrane

Erforderliche Werkzeuge

- Drehmomentschlüssel
- 13 mm-Steckschlüssel
- Rollgabelschlüssel
- 19 mm-Steckschlüssel
- O-Ring-Haken
- Lithiumfett

Ausbau

HINWEIS: Es ist ein Reparatursatz für materialbenetzte Teile verfügbar. Siehe Seite 25 zur Bestellung des richtigen Satzes für die Pumpe. Die im Satz enthaltenen Teile sind mit einem Sternchen gekennzeichnet, z.B. (401*). Um das beste Resultat zu erzielen, alle neuen Teile im Reparatursatz verwenden.

! WARNUNG

Um die Gefahr schwerer Verletzungen zu verringern, stets die Schritte im Abschnitt **Druckentlastung** auf Seite 11 ausführen, wenn zum Druckentlasten aufgefordert wird.

1. Den Druck entlasten.
2. Die Verteiler ausbauen und die Kugelventile zerlegen, wie auf Seite 18 beschrieben.
3. Mit einem 13 mm-Steckschlüssel die Schrauben (107 und 108) lösen, mit denen die Deckel (101) an den Luftdeckel (23) befestigt sind. Die Deckel (101) von der Pumpe abnehmen. Siehe Abb. 12.

Sie müssen zuerst die acht langen Schrauben (108), dann die kurzen Schrauben (107) festziehen. Ziehen Sie sie mit einem Drehmoment von 21 bis 25 Nm fest.



Pfeil (A) muß zum Luftventil (B) zeigen.

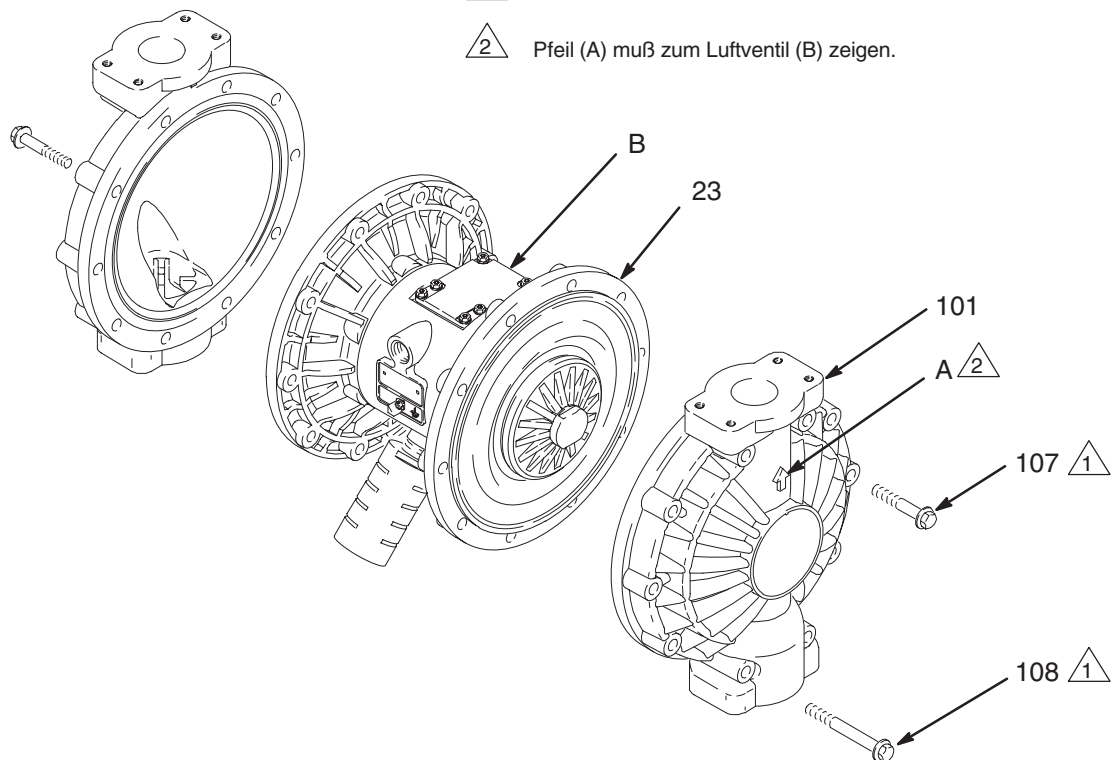


Abb. 12

04707B

Service

4. Eine äußere Platte (105) von der Membranwelle (24) abschrauben. Eine Membrane (401) und die innere Platte (104) abnehmen. Siehe Abb. 13.

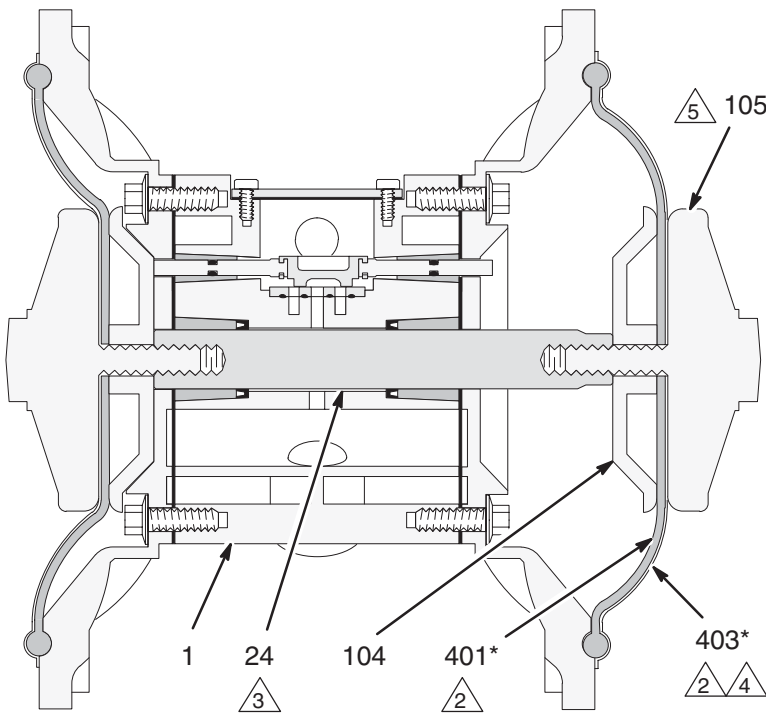
HINWEIS: PTFE-Modelle (403) haben zusätzlich eine Stütz-Hytrel-Membrane (401).

5. Die andere Membran-Baugruppe und die Membranwelle (24) aus dem zentralen Gehäuse (1) ziehen. Die Schlüssel­flächen der Welle mit einem 19-mm-Schlüssel festhalten und die äußere Platte (105) von der Welle abschrauben. Die andere Membran-Baugruppe zerlegen.
6. Die Membranwelle (24) auf Verschleiß oder Schleifspuren prüfen. Ist sie schadhaft, die Lager (19) in eingebautem Zustand überprüfen. Sind die Lager schadhaft, siehe Seite 22.
7. Mit einem O-Ring-Haken ins zentrale Gehäuse (1) fassen und in die Packungen (402) einhaken, dann diese aus dem Gehäuse ziehen. Dies kann bei eingebauten Lagern (19) erfolgen.
8. Alle Teile reinigen und auf Verschleiß oder Beschädigung prüfen. Je nach Notwendigkeit Teile austauschen.

Wiedereinbau

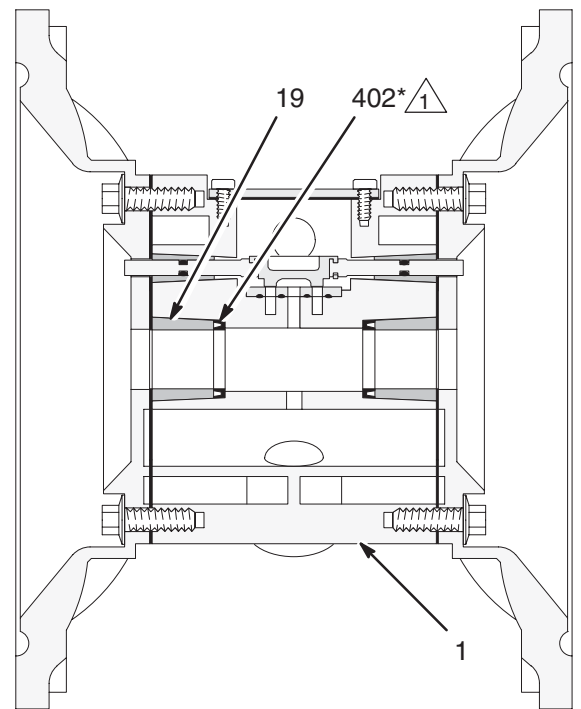
1. Die Wellenpackungen (402*) einfetten und so einbauen, daß die Lippen aus dem Gehäuse (1) **heraus** weisen. Siehe Abb. 13.
2. Die Membranwelle (24) der Länge nach und an den Enden fetten und durch das Gehäuse (1) schieben.
3. Die inneren Membranscheiben (104), Membranen (401*), PTFE-Membranen (403*, wenn vorhanden) und äußeren Membranscheiben (105) *genauso* einbauen, wie in Abb. 13 gezeigt. Diese Teile **müssen** richtig eingebaut sein.
4. Mittelfestes (blaues) Loctite® oder ein ähnliches Mittel auf das Gewinde der flüssigkeitsseitigen Platten (105) auftragen. Eine der äußeren Platten mit einem Schraubenschlüssel halten und die äußere Platte mit einem Drehmoment von 27 bis 34 Nm bei max. 100 U/Min. anziehen. Nicht zu fest andrehen.
5. Die Materialdeckel (101) und das zentrale Gehäuse (1) so ausrichten, daß die Pfeile (A) auf den Deckeln in die gleiche Richtung zeigen wie das Luftventil (B). Die Deckel mit den Schrauben (107 und 108) fingerfest anziehen. Die längeren Schrauben (108) in die Öffnungen oben und unten an den Deckeln einschrauben. Siehe Abb. 12.
6. Zunächst die längeren Schrauben (108) mit einem 13 mm-Steckschlüssel entgegengesetzt und gleichmäßig auf 21–25 Nm anziehen. Dann die kürzeren Schrauben (107) mit dem selben Steckschlüssel auf das richtige Drehmoment anziehen.
7. Die Kugelventile und Verteiler wieder wie auf Seite 18 beschrieben zusammenbauen.

Service



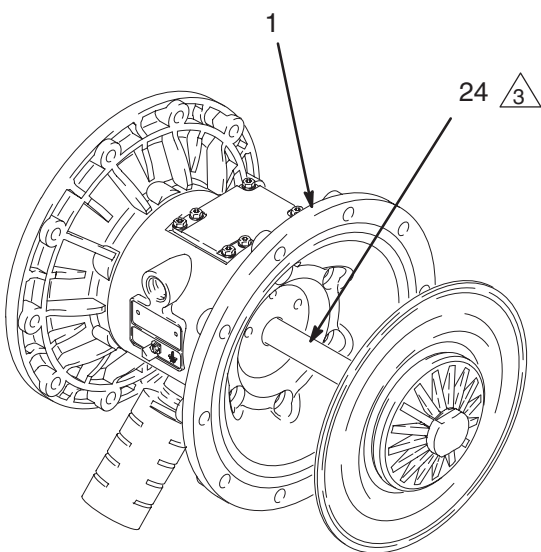
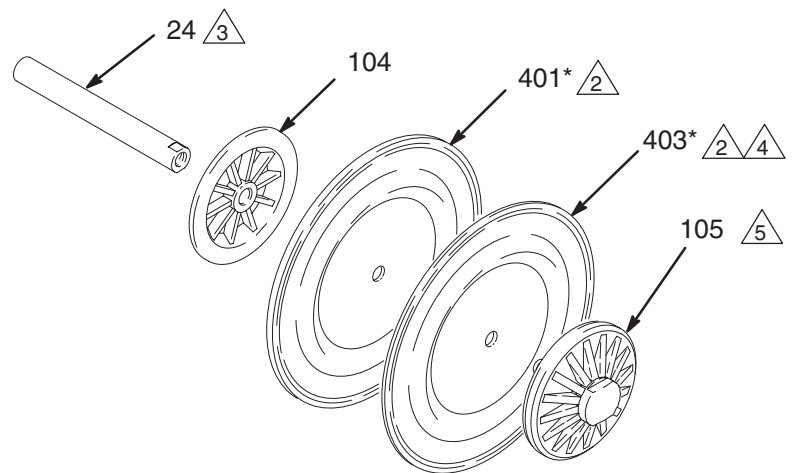
Schnittansicht mit eingebauten Membranen

04708



Schnittansicht mit ausgebauten Membranen

03275



- △1 Die Lippen weisen aus dem Gehäuse (1) heraus.
- △2 Die Luftseite muß zum zentralen Gehäuse (1) weisen.
- △3 Fetten.
- △4 Nur bei Modellen mit PTFE-Membrane vorhanden.
Mittelfestes (blaues) Loctite® oder ein ähnliches Mittel auftragen. Mit einem Drehmoment von 27–34 Nm bei max. 100 U/Min. anziehen.
- △5

Service

Ausbau von Lager und Luftdichtung

Erforderliche Werkzeuge

- Drehmomentschlüssel
- 10 mm-Steckschlüssel
- Lagerabzieher
- O-Ring-Haken
- Presse oder Holzhammer und Klotz

Ausbau

HINWEIS: Unbeschädigte Lager nicht ausbauen.

WARNUNG

Um die Gefahr schwerer Verletzungen zu verringern, stets die Schritte im Abschnitt **Druckentlastung** auf Seite 11 ausführen, wenn zum Druckentlasten aufgeführt wird.

1. **Den Druck entlasten.**
 2. Die Verteiler ausbauen und die Kugelventile zerlegen, wie auf Seite 18 beschrieben.
 3. Die Materialdeckel und Membran-Baugruppen ausbauen, wie auf Seite 19 beschrieben.
- HINWEIS:** Falls Sie nur das Membranwellenlager (19) ausbauen, so lassen Sie Schritt 4 aus.
4. Das Luftventil ausbauen, wie auf Seite 16 beschrieben.
 5. Mit einem 10 mm-Steckschlüssel die Schrauben (25) lösen, mit denen die Luftdeckel (23) am zentralen Gehäuse (1) befestigt sind. Siehe Abb. 14.
 6. Die Dichtungen vom Luftdeckel (22) entfernen. Die Dichtungen stets durch neue ersetzen.

7. Mit einem Lagerabzieher die Membranwellenlager (19), Luftventillager (12) oder Führungsstiftlager (15) abziehen. Unbeschädigte Lager nicht ausbauen.
8. Ist das Membranwellenlager (19) ausgebaut, mit einem O-Ring-Haken ins zentrale Gehäuse (1) fassen und in die Packungen (402) einhaken, dann diese aus dem Gehäuse ziehen. Die Packungen inspizieren. Siehe Abb. 13.

Einbau

1. Die Wellenpackungen (402*), sofern ausgebaut, so einbauen, daß die Lippen nach **außen** aus dem Gehäuse zeigen (1).
2. Die Lager (19, 12 und 15) sind konisch und lassen sich nur in eine Richtung einbauen. Die Lager **mit dem spitzen Ende voran** ins zentrale Gehäuse (1) schieben. Mit einer Presse oder einem Holzhammer und Klotz das Lager bündig zur Oberfläche des zentralen Gehäuses einpressen.
3. Die Luftventile wieder einbauen, wie auf Seite 17 beschrieben.
4. Die neue Dichtung der Luftdeckel (22) so ausrichten, daß der aus dem zentralen Gehäuse (1) hervorstehende Führungsstift (16) durch die richtige Öffnung (H) in der Dichtung paßt.
5. Mittelfestes (blaues) Loctite® oder ein ähnliches Mittel auf das Gewinde der Schrauben (25) auftragen. Die Luftabdeckung (23) so ausrichten, daß der Führungsstift (16) in die mittlere (M) der drei kleinen Öffnungen in der Nähe der Abdeckmitte paßt. Die Schrauben fingerfest (25) eindrehen. Siehe Abb. 14. Mit einem 10 mm-Steckschlüssel die Schrauben entgegengesetzt und gleichmäßig auf ein Drehmoment von 15–17 Nm anziehen.
6. Die Membran-Baugruppen und Flüssigkeitsabdeckungen einbauen, wie auf Seite 19 beschrieben.
7. Die Kugelventile und Verteiler wieder wie auf Seite 18 beschrieben zusammenbauen.

Service

- 1 Die Lager mit dem spitzen Ende voran einschieben.
- 2 Lager bündig zur Oberfläche des zentralen Gehäuses (1) einpressen.
- 3 Mittelfestes (blaues) Loctite® oder ein ähnliches Mittel auftragen. Mit einem Drehmoment von 15 bis 17 Nm festziehen.

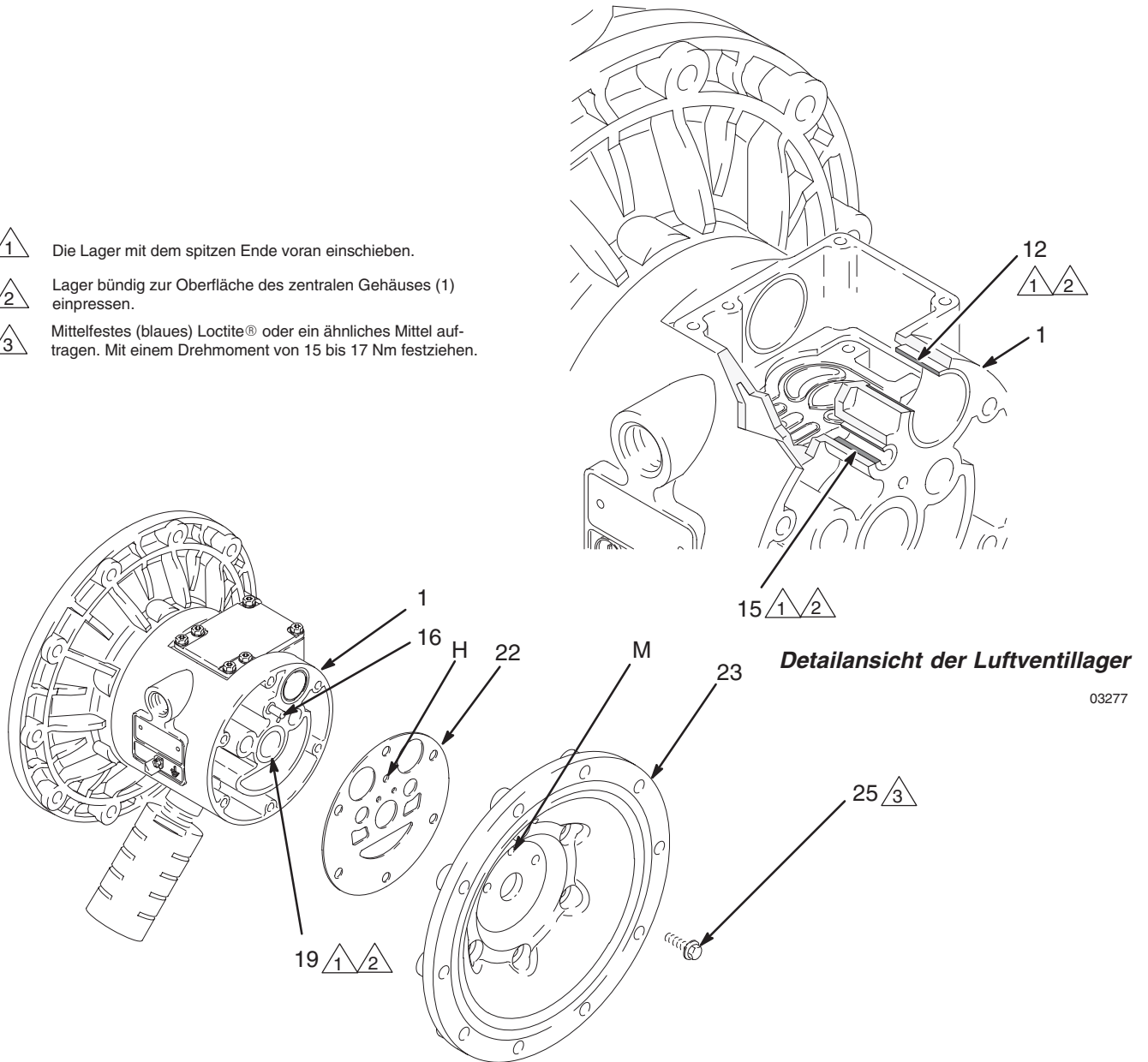


Abb. 14

03278B

Pumpentabelle

Husky 1590 Polypropylen- und Kynar®-Pumpen, Serie A

Die Modellnummer ist auf dem Serienschild der Pumpe angegeben. Zur Bestimmung der Modellnummer der Pumpe aus der folgenden Tabelle von links nach rechts die sechs Stellen wählen, welche Ihre Pumpe bezeichnen. Die erste Stelle ist stets **D** und bedeutet Husky-Membranpumpe. Die übrigen fünf Stellen bezeichnen die Konstruktionsmaterialien. Eine Pumpe mit einem Husky 1590 Luftmotor aus Aluminium, benetzten Teilen aus Polypropylen, Polypropylen-Sitzen, PTFE-Kugeln und PTFE-Membranen wäre z.B. Modell **D B 2 9 1 1**. Zum Bestellen von Ersatzteilen siehe die Teilelisten auf Seite 28 und 29. Die Ziffern in der Tabelle beziehen sich **nicht** auf die Positionsnummern in den Teilebezeichnungen und -listen.

Membranpumpe	Luftmotor	Benetzte Teile	–	Sitze	Kugeln	Membranen
D (bei allen Pumpen)	B Aluminium (Standard)	1 (nicht verwendet)	–	1 (nicht verwendet)	1 (PTFE)	1 (PTFE)
	C Aluminium (ferngesteuert)	2 (Polypropylen)	–	2 (nicht verwendet)	2 (Acetal)	2 (nicht verwendet)
	T Edelstahl (Standard)	3 (Aluminium; siehe Betriebsanleitung 308441)	–	3 (316 Edelstahl)	3 (nicht verwendet)	3 (nicht verwendet)
	U Edelstahl (ferngesteuert)	4 (Edelstahl; siehe Betriebsanleitung 308441)	–	4 (17–4 Edelstahl)	4 (440C Edelstahl)	4 (nicht verwendet)
		5 (Kynar®)	–	5 (Hytrel®)	5 (Hytrel®)	5 (Hytrel®)
			–	6 (Santoprene®)	6 (Santoprene®)	6 (Santoprene®)
			–	7 (Buna-N)	7 (Buna-N)	7 (Buna-N)
			–	8 (Viton®)	8 (Viton®)	8 (Viton®)
			–	9 (Polypropylen)		
			–	A (Kynar®)		
			–	G (Geolast®)	G (Geolast®)	G (Geolast®)

246451, Edelstahl-Umbausatz für Luftmotor

Für den Umbau eines Aluminium-Luftmotors auf einen Edelstahl-Luftmotor ist der Satz 246451 mit der beiliegenden Betriebsanleitung 309643 zu verwenden.

Reparatursatz-Tabelle

Für Husky 1590 Polypropylen- und Kynar®-Pumpen, Serie A

Reparatursätze können separat bestellt werden. Zur Reparatur des Luftventils **Teile-Nr. 236273** bestellen (siehe Seite 28). Die im Luftventil-Reparatursatz enthaltenen Teile sind in der Teileliste mit einem Symbol gekennzeichnet, z.B. (4†).

Zur Reparatur Ihrer Pumpe aus der folgenden Tabelle von links nach rechts die sechs Stellen wählen, die Ihre Pumpe bezeichnen. Die erste Stelle ist stets **D**, die zweite stets **0** (Null) und die dritte stets **C**. Die übrigen drei Stellen bezeichnen die zur Konstruktion verwendeten Materialien. Im Satz enthaltene Teile sind in der Teileliste mit einem Sternchen gekennzeichnet, z.B. (201*). Hat Ihre Pumpe zum Beispiel Polypropylen-Sitze, PTFE-Kugeln und PTFE-Membranen, Reparatursatz **D 0 C 9 1 1** bestellen. Müssen nur bestimmte Teile repariert werden (z.B. die Membranen), so verwenden Sie für die Sitze und Kugeln die Ziffer 0 (Null) und bestellen den Reparatursatz **D 0 C 0 0 1**. Die Ziffern in der Tabelle beziehen sich **nicht** auf die Positionsnummern in den Teilezeichnungen und -listen auf den Seiten 28 und 29.

Membranpumpe	Null	Konstruktionsmaterialien des Flüssigkeitsgehäuses	–	Sitze	Kugeln	Membranen
D (bei allen Pumpen)	0 (bei allen Pumpen)	C (Plastik)	–	0 Null	0 Null	0 Null
			–	1 (nicht verwendet)	1 (PTFE)	1 (PTFE)
			–	2 (nicht verwendet)	2 (Acetal)	2 (nicht verwendet)
			–	3 (316 Edelstahl)	3 (nicht verwendet)	3 (nicht verwendet)
			–	4 (17–4 Edelstahl)	4 (440C Edelstahl)	4 (nicht verwendet)
			–	5 (Hytrel®)	5 (Hytrel®)	5 (Hytrel®)
			–	6 (Santoprene®)	6 (Santoprene®)	6 (Santoprene®)
			–	7 (Buna-N)	7 (Buna-N)	7 (Buna-N)
			–	8 (Viton®)	8 (Viton®)	8 (Viton®)
			–	9 (Polypropylen)		
			–	A (Kynar®)		
–	G (Geolast®)	G (Geolast®)	G (Geolast®)			

Teile

Druckluftmotor-Teileliste (Pumpentabelle Spalte 2)

Ziffer	Pos. Nr.	Teile-Nr.	Bezeichnung	Stück
B	1	188838	MITTELGEHÄUSE; Aluminium	1
	2	188854	LUFTVENTILDECKEL; Aluminium	1
	3	116344	SCHRAUBE, Sechskant; M5 x 0,8; 12 mm	9
	4†	188618	DICHTUNG	1
	5	188855	MITNEHMER; Aluminium	1
	6†	108730	O-RING; Nitril	1
	7†	188616	BLOCK, Luftventil; Acetal	1
	8	188615	PLATTE, Luftventil; Edelstahl	1
	9†	188617	DICHTUNG; Buna-N	1
	10†	112181	PACKUNG; Nitril	2
	11	188612	KOLBEN, Stellmotor; Acetal	2
	12	188613	LAGER, Kolben; Acetal	2
	13‡	104765	ROHRSTOPFEN	2
	14‡	115671	FITTING, männlich	2
	15	188611	LAGER, Stift; Acetal	2
	16	188610	STIFT; Edelstahl	2
	17†	157628	O-RING; Buna-N	2
	18†	188614	SCHALTVENTIL; Acetal	1
	19	188609	LAGER, Welle; Acetal	2
	20	116343	ERDUNGS- SCHRAUBE	1
	22	188603	DICHTUNG	2
	23	189400	LUFTABDECKUNG; Aluminium	2
	24	189245	WELLE; Edelstahl	1
	25	115643	SCHRAUBE, M8 x 1,25; 25 mm	12

Ziffer	Pos. Nr.	Teile-Nr.	Bezeichnung	Stück
C	Gleich wie B, jedoch mit folgenden Ausnahmen			
	1	195921	MITTELGEHÄUSE; freistehend, Aluminium	1
	23	195919	LUFTDECKEL; fernge- steuert, Aluminium	2
T	Gleich wie B, jedoch mit folgenden Ausnahmen			
	1	15A734	MITTELGEHÄUSE; Edelstahl	1
	2	15A735	LUFTVENTI- LABDECKUNG; Edelstahl	1
	23	15A739	LUFTABDECKUNG; Edelstahl	2
U	Gleich wie B, jedoch mit folgenden Ausnahmen			
	1	15B835	MITTELGEHÄUSE; Edelstahl, freistehend	1
	2	15A735	LUFTVENTI- LABDECKUNG; Edelstahl	1
	23	15B795	LUFTDECKEL; freiste- hend, Edelstahl	2

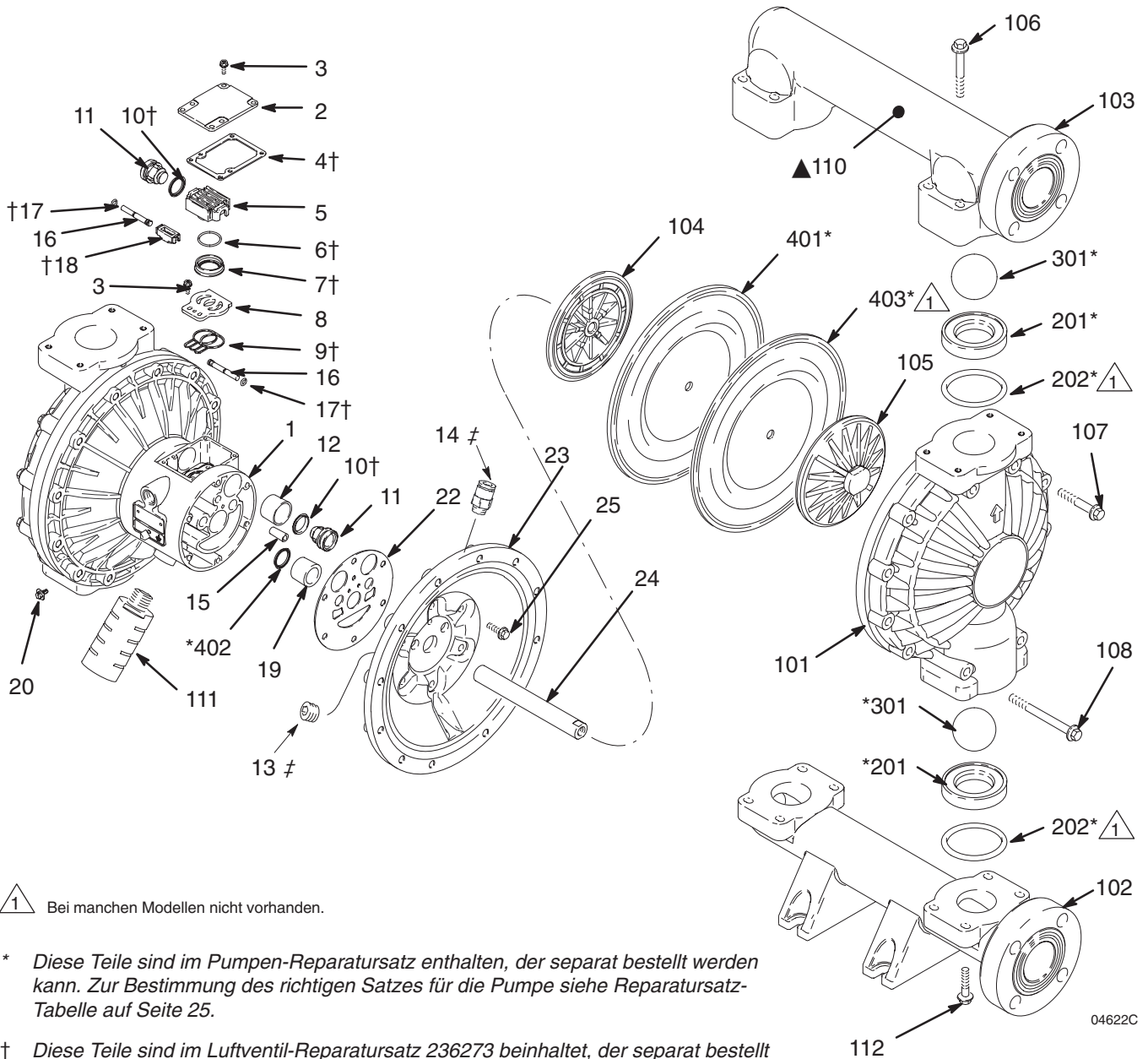
Teile

Teilleiste Benetzte Teile (Pumpentabelle Spalte 3)

Ziffer	Pos. Nr.	Teile-Nr.	Bezeichnung	Stück
2	101	189739	ABDECKUNG, Flüssigkeit; Polypropylen	2
	102	192072	EINLASSVERTEILER; Polypropylen	1
	103	192074	AUSLASSVERTEILER; Polypropylen	1
	104	189308	PLATTE, Luftseite; Aluminium	2
	105	189742	STÜTZSCHEIBE, Materialseite; Polypropylen	2
	106	112560	SCHRAUBE; 70 mm; Edelstahl	8
	107	112368	SCHRAUBE; M10 x 1,50; 60 mm; Edelstahl	12
	108	114118	SCHRAUBE; M10 x 1,50; 90 mm; Edelstahl	8
	110 ▲	188621	WARNSCHILD	1
	111	102656	SCHALLDÄMPFER	1
112	112559	SCHRAUBE; 40 mm; Edelstahl	8	

Ziffer	Pos. Nr.	Teile-Nr.	Bezeichnung	Stück
5	101	189741	MATERIALDECKEL; Kynar®	2
	102	192073	EINLASSVERTEILER; Kynar®	1
	103	192075	AUSLASSVERTEILER; Kynar®	1
	104	189308	STAUSCHEIBE, luftseitig; Aluminium	2
	105	189744	PLATTE; Flüssigkeitsseite; Kynar®	2
	106	112560	SCHRAUBE; 70 mm; Edelstahl	8
	107	112368	SCHRAUBE; M10 x 1,50; 60 mm; Edelstahl	12
	108	114118	SCHRAUBE; M10 x 1,50; 90 mm; Edelstahl	8
	110 ▲	188621	WARNSCHILD	1
	111	102656	SCHALLDÄMPFER	1
	112	112559	SCHRAUBE; 40 mm; Edelstahl	8

Teile



1 Bei manchen Modellen nicht vorhanden.

* Diese Teile sind im Pumpen-Reparaturset enthalten, der separat bestellt werden kann. Zur Bestimmung des richtigen Satzes für die Pumpe siehe Reparaturset-Tabelle auf Seite 25.

† Diese Teile sind im Luftventil-Reparaturset 236273 beinhaltet, der separat bestellt werden kann.

‡ Zusätzliche Gefahren- und Warningschilder, Aufkleber und Karten sind kostenlos erhältlich.

‡ Diese Teile gehören nur zum ferngesteuerten Luftmotor, DC—, DT—

04622C

Teile

Teileliste Sitze (Pumpentabelle Spalte 4)

Ziffer	Pos. Nr.	Teile-Nr.	Bezeichnung	Stück
3	201*	189318	SITZ; 316 Edelstahl	4
	202*	112418	O-RING; PTFE	4
4	201*	189319	SITZ; 17-4 Edelstahl	4
	202*	112418	O-RING; PTFE	4
5	201*	189322	SITZ; Hytrel®	4
	202	keine	Nicht verwendet	0
6	201*	189320	SITZ; Santoprene®	4
	202*	112418	O-RING; PTFE	4
7	201*	15B266	SITZ; Buna-N	4
	202	keine	Nicht in Verwendung	0
8	201*	15B264	SITZ; Viton	4
	202	keine	Nicht in Verwendung	0
9	201*	189321	SITZ; Polypropylen	4
	202*	112418	O-RING; PTFE	4
A	201*	189732	SITZ; Kynar®	4
	202*	112418	O-RING; PTFE	4
G	201*	194213	SITZ; Geolast®	4
	202*	112418	O-RING; PTFE	4

Teileliste Kugeln (Pumpentabelle Spalte 5)

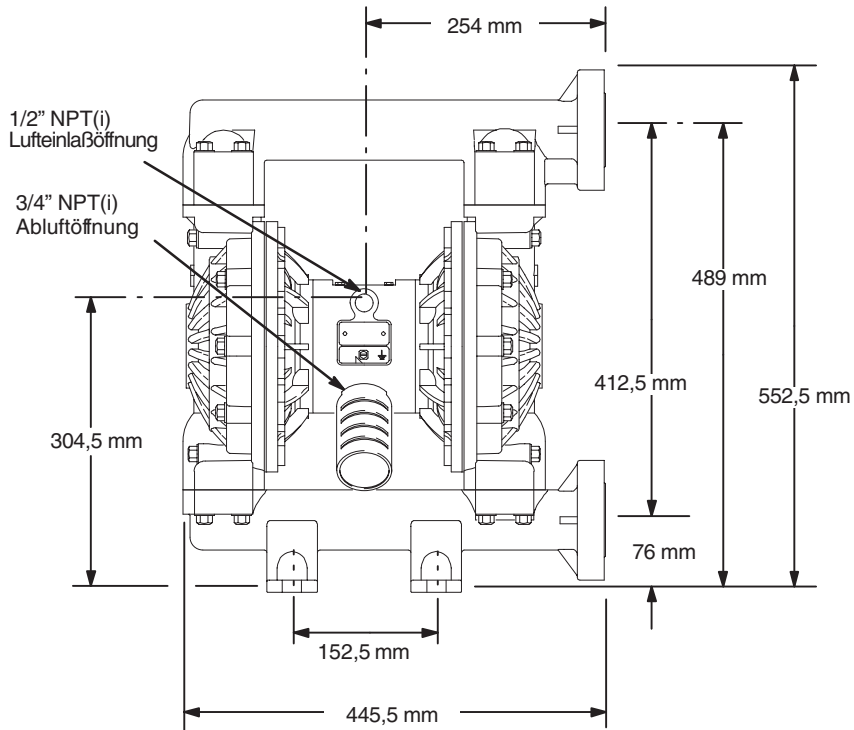
Ziffer	Pos. Nr.	Teile-Nr.	Bezeichnung	Stück
1	301*	112419	KUGEL; PTFE	4
2	301*	112423	KUGEL; Acetal	4
4	301*	112420	KUGEL; 440C Edelstahl	4
5	301*	112831	KUGEL; Hytrel®	4
6	301*	112421	KUGEL; Santoprene®	4
7	301*	15B490	KUGEL; Buna-N	4
8	301*	15B489	KUGEL; Viton®	4
G	301*	114752	KUGEL; Geolast®	4

Teileliste Membranen (Pumpentabelle Spalte 6)

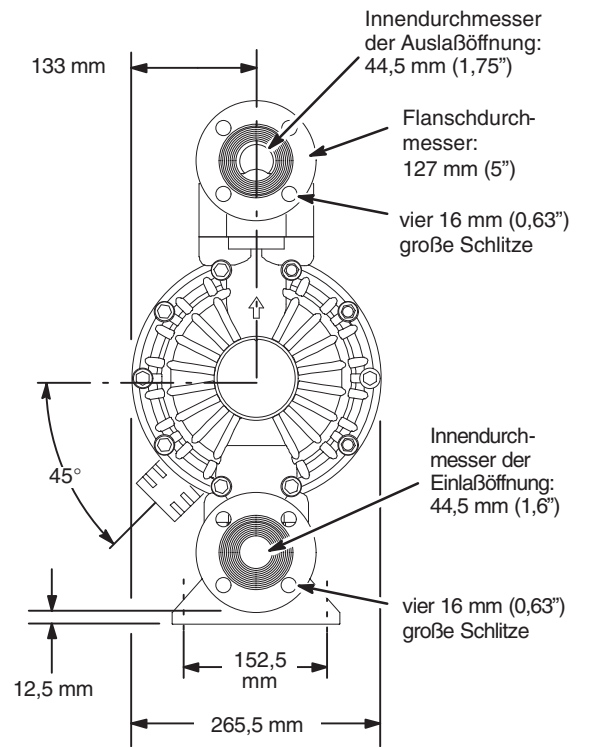
Ziffer	Pos. Nr.	Teile-Nr.	Bezeichnung	Stück
1	401*	189425	MEMBRANE; Reserve; Hytrel®	2
	402*	112181	PACKUNG; Nitril	2
	403*	189424	MEMBRANE, PTFE	2
5	401*	189425	MEMBRANE; Hytrel®	2
	402*	112181	PACKUNG; Nitril	2
6	401*	189426	MEMBRANE; Santoprene®	2
	402*	112181	PACKUNG; Nitril	2
7	401*	15B312	MEMBRANE; Buna-N	2
	402*	112181	PACKUNG; Nitril	2
8	401*	15B501	MEMBRANE; Viton®	2
	402*	112181	PACKUNG; Nitril	2
G	401*	194214	MEMBRANE; Geolast®	2
	402*	112181	PACKUNG; Nitril	2

Abmessungen

VORDERANSICHT

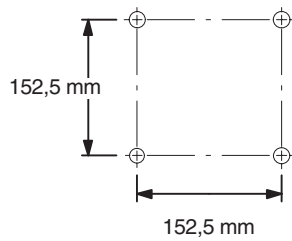


SEITENANSICHT



7439B

VORLAGE DER MONTAGEBOHRUNGEN



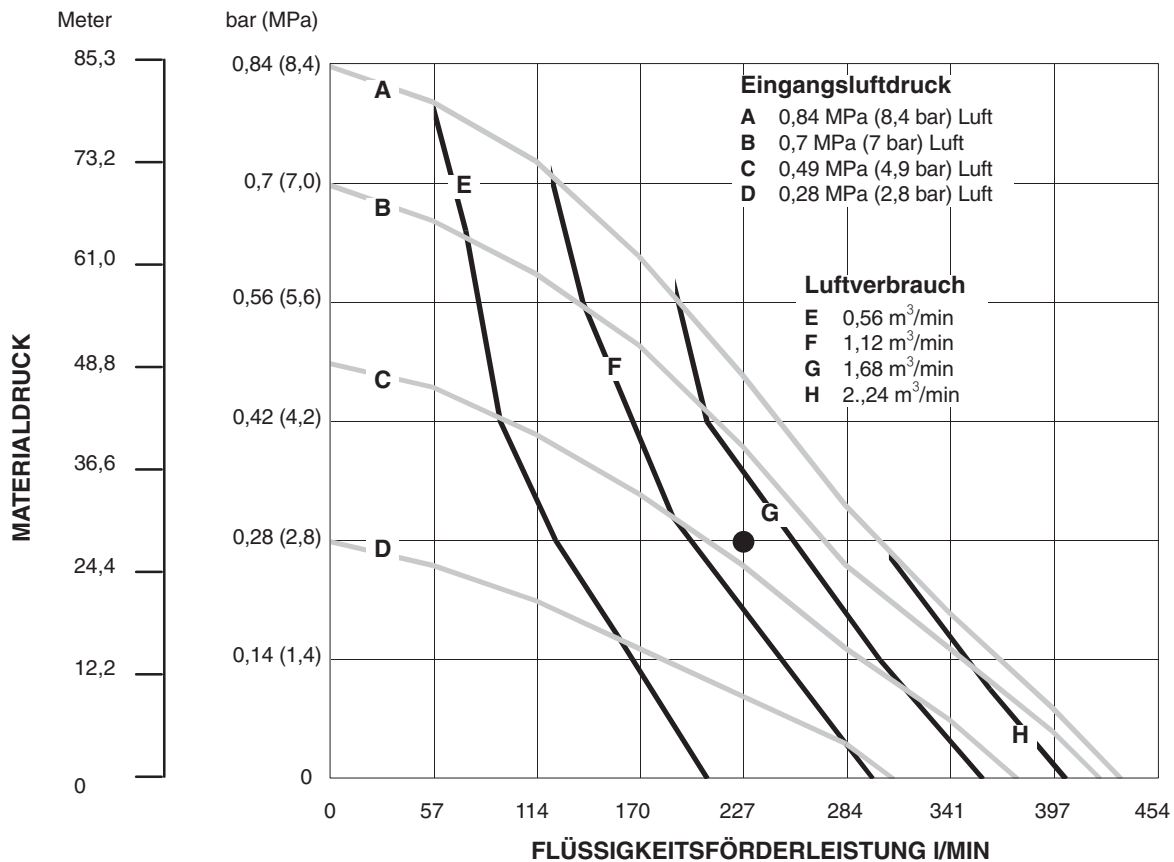
Technische Daten

Zulässiger Betriebsüberdruck 0,84 MPa (8,4 bar)
 Luftdruck-Regelbereich 1,4 bis 8,4 bar
 (0,14 bis 0,84 MPa)
 Maximaler Luftverbrauch 3,5 m³/Min.
 Luftverbrauch bei 4,9 bar/227 l/Min. 1,4 m³/Min.
 (siehe Tabelle)
 Maximaler freier Ausfluß 378,5 l/Min.
 Maximale Pumpengeschwindigkeit 200 DH/Min.
 Liter pro Doppelhub 1,9
 Maximale Saughöhe 5,48 m naß oder trocken
 Maximale Korngröße 4,8 mm
 * Max. Lärmpegel bei 7 bar, 50 DH/Min. 94 dBa
 Schallpegel 108 dBa
 * Geräuschpegel bei 4,9 bar, 50 DH/Min. 72 dBa
 Zulässige Betriebstemperatur 65,5°C
 Lufteinlass 1/2" NPT(I)
 Materialeingang Flansch 1-1/2"
 Materialausgang Flansch 1-1/2"
 Benetzte Teile Je nach Modell unterschiedlich.
 Siehe Seite 26 bis 29

Nicht-benetzte äußere Teile Aluminium,
 302 und 316 Edelstahl, Polyester (Aufkleber)
 Gewicht *Polypropylen-Pumpen:*
 mit Aluminium-Mittelabschnitt 16 kg
 *Kynar® Pumpen:*
 mit Aluminium-Mittelabschnitt 22 kg
 *Polypropylen Plus-Pumpen:*
 mit Edelstahl-Mittelabschnitt 23 kg
 *Kynar® Pumpen:*
 mit Edelstahl-Mittelabschnitt 30 kg
 Viton® und Hytrel® sind eingetragene Warenzeichen der Fa.
 DuPont Co.
 Geolast® und Santoprene® sind eingetragene Warenzeichen
 der Firma Monsanto.
 Kynar® ist eingetragenes Warenzeichen von Atochem North
 America, Inc.
 * Lärmpegelmessung bei bodenmontierter Pumpe unter
 Verwendung von Gummifuß-Rüstsatz 236452. Schallpegel-
 messung nach ISO-Norm 9216.

Beispiel zur Bestimmung von Luftverbrauch und Luftdruck der Pumpe bei einer bestimmten Materialförderleistung und Druckhöhe:

Die Förderung von Material bei einer Leistung von 227 Litern (horizontale Skala) bei einem Materialdruck von 0,28 MPa (2,8 bar) (vertikale Skala) erfordert einen Luftverbrauch von ca. 1,40 m³/Min. bei einem Eingangsluftdruck von 0,49 MPa (4,9 bar).



TESTBEDINGUNGEN

Pumpe getestet in Wasser bei eingetauchter PTFE-Membran und eingetauchtem Pumpeneinlaß

LEGENDE

— MATERIALDRUCK UND FÖRDERLEISTUNG
 — LUFTVERBRAUCH IN M³/MIN

Graco-Garantien

Graco-Standardgarantie für die Husky Pumpen

Graco garantiert, daß alle von Graco hergestellten Geräte, die diesen Namen tragen, zum Zeitpunkt des Verkaufes an einen Endverbraucher frei von Material- und Herstellungsmängeln sind. Mit Ausnahme einer speziellen, erweiterten oder eingeschränkten Garantie, die von Graco bekanntgegeben wurde, garantiert Graco für eine Dauer von fünf Jahren ab Kaufdatum die Reparatur oder den Austausch jedes Teiles, das von Graco als defekt anerkannt wird. Diese Garantie gilt nur dann, wenn das Gerät in Übereinstimmung mit den schriftlichen Graco-Empfehlungen installiert, betrieben und gewartet wurde.

Diese Garantie erstreckt sich nicht auf allgemeinen Verschleiß, Fehlfunktionen, Beschädigungen oder Verschleiß aufgrund fehlerhafter Installation, falscher Anwendung, Abrieb, Korrosion, inadeguater oder falscher Wartung, Vernachlässigung, Unfall, Durchführung unerlaubter Veränderungen oder Einbau von Teilen, die keine Original-Graco-Teile sind, und Graco kann für derartige Fehlfunktionen, Beschädigungen oder Verschleiß nicht haftbar gemacht werden. Ebenso wenig kann Graco für Fehlfunktionen, Beschädigungen oder Verschleiß aufgrund einer Unverträglichkeit von Graco-Geräten mit Strukturen, Zubehörteilen, Geräten oder Materialien anderer Hersteller oder durch falsche Bauweise, Herstellung, Installation, Betrieb oder Wartung von Strukturen, Zubehörteilen, Geräten oder Materialien anderer Hersteller haftbar gemacht werden.

Diese Garantie gilt unter der Bedingung, daß das Gerät, für welches die Garantieleistungen beansprucht werden, kostenfrei an einen autorisierten Graco-Vertragshändler geschickt wird, um den behaupteten Schaden bestätigen zu lassen. Wird der behauptete Schaden bestätigt, so wird jeder schadhafte Teil von Graco kostenlos repariert oder ausgetauscht. Das Gerät wird kostenfrei an den Originalkäufer zurückgeschickt. Sollte sich bei der Überprüfung des Geräts kein Material- oder Herstellungsfehler nachweisen lassen, so werden die Reparaturen zu einem angemessenen Preis durchgeführt, der die Kosten für Ersatzteile, Arbeit und Transport umfaßt.

DIESE GARANTIE HAT AUSSCHLIESSENDE GÜLTIGKEIT UND GILT AN STELLE VON JEDLICHEN ANDEREN GARANTIEEN, SEIEN SIE AUSDRÜCKLICH ODER IMPLIZIT, UND ZWAR EINSCHLIESSLICH, JEDOCH NICHT AUSSCHLIESSLICH, DER GARANTIE, DASS DIE WAREN VON DURCHSCHNITTLICHER QUALITÄT UND FÜR DEN NORMALEN GEBRAUCH SOWIE FÜR EINEN BESTIMMTEN ZWECK GEEIGNET SIND.

Gracos einzige Verpflichtung sowie das einzige Rechtsmittel des Käufers bei Nichteinhaltung der Garantiepflichten ergeben sich aus dem oben Dargelegten. Der Käufer anerkennt, daß kein anderes Rechtsmittel (einschließlich, jedoch nicht ausschließlich Schadenersatzforderungen für Gewinnverluste, nicht zustandegekommene Verkaufsabschlüsse, Personen- oder Sachschäden oder andere Folgeschäden) zulässig ist. Eine Vernachlässigung der Garantiepflicht muß innerhalb von sechs Jahren ab Kaufdatum geltend gemacht werden.

Graco erstreckt seine Garantie nicht auf Zubehörteile, Geräte, Materialien oder Komponenten, die von Graco verkauft, aber nicht von Graco hergestellt werden, und gewährt darauf keine wie immer implizierte Garantie bezüglich der Marktfähigkeit und Eignung für einen bestimmten Zweck. Diese von Graco verkauften, aber nicht von Graco hergestellten Teile (wie zum Beispiel Elektromotoren, Schalter, Schläuche usw.) unterliegen den Garantieleistungen der jeweiligen Hersteller. Graco unterstützt die Käufer bei der Geltendmachung eventueller Garantieansprüche nach Maßgabe.

Auf keinen Fall kann Graco für indirekte, beiläufig entstandene, spezielle oder Folgeschäden haftbar gemacht werden, die sich aus der Lieferung von Geräten durch Graco unter diesen Bestimmungen ergeben, oder der Lieferung, Leistung oder Verwendung irgendwelcher Produkte oder anderer Güter, die unter diesen Bestimmungen verkauft werden, sei es aufgrund eines Vertragsbruches, eines Garantiebruches, einer Fahrlässigkeit von Graco oder sonstigem.

FÜR GRACO-KUNDEN IN KANADA

The parties acknowledge that they have required that the present document, as well as all documents, notices and legal proceedings entered into, given or instituted pursuant hereto or relating directly or indirectly hereto, be drawn up in English. Les parties reconnaissent avoir convenu que la rédaction du présent document sera en Anglais, ainsi que tous documents, avis et procédures judiciaires exécutés, donnés ou intentés à la suite de ou en rapport, directement ou indirectement, avec les procédures concernées.

Erweiterte Produktgarantie

Graco gewährt auf alle Husky 205, 307, 515, 716, 1040, 1590, 2150 und 3275 Luftventil-Mittelabschnitte eine fünfzehnjährige Garantie auf Material- und Herstellungsmängel ab dem Zeitpunkt der Installation beim Erstkunden. Normaler Verschleiß, wie er z.B. bei Packungen oder Dichtungen auftritt, wird nicht als Material- oder Herstellungsdefekt anerkannt.

Fünf Jahre Graco trägt die Kosten für Teile und Arbeit.
Sechs bis fünfzehn Jahre Graco ersetzt nur defekte Teile.

Die in dieser Dokumentation enthaltenen Daten entsprechen dem Stand zum Zeitpunkt der Drucklegung. Änderungen vorbehalten.

Verkaufsstellen: Minneapolis, MN; Plymouth
Auslandsstellen: Belgien; China; Japan; Korea

**GRACO N.V.; Industrieterrein — Oude Bunders;
Slakweidestraat 31, 3630 Maasmechelen, Belgium
Tel.: 32 89 770 700 – Fax: 32 89 770 777**

GEDRUCKT IN BELGIEN 308549 12/2004