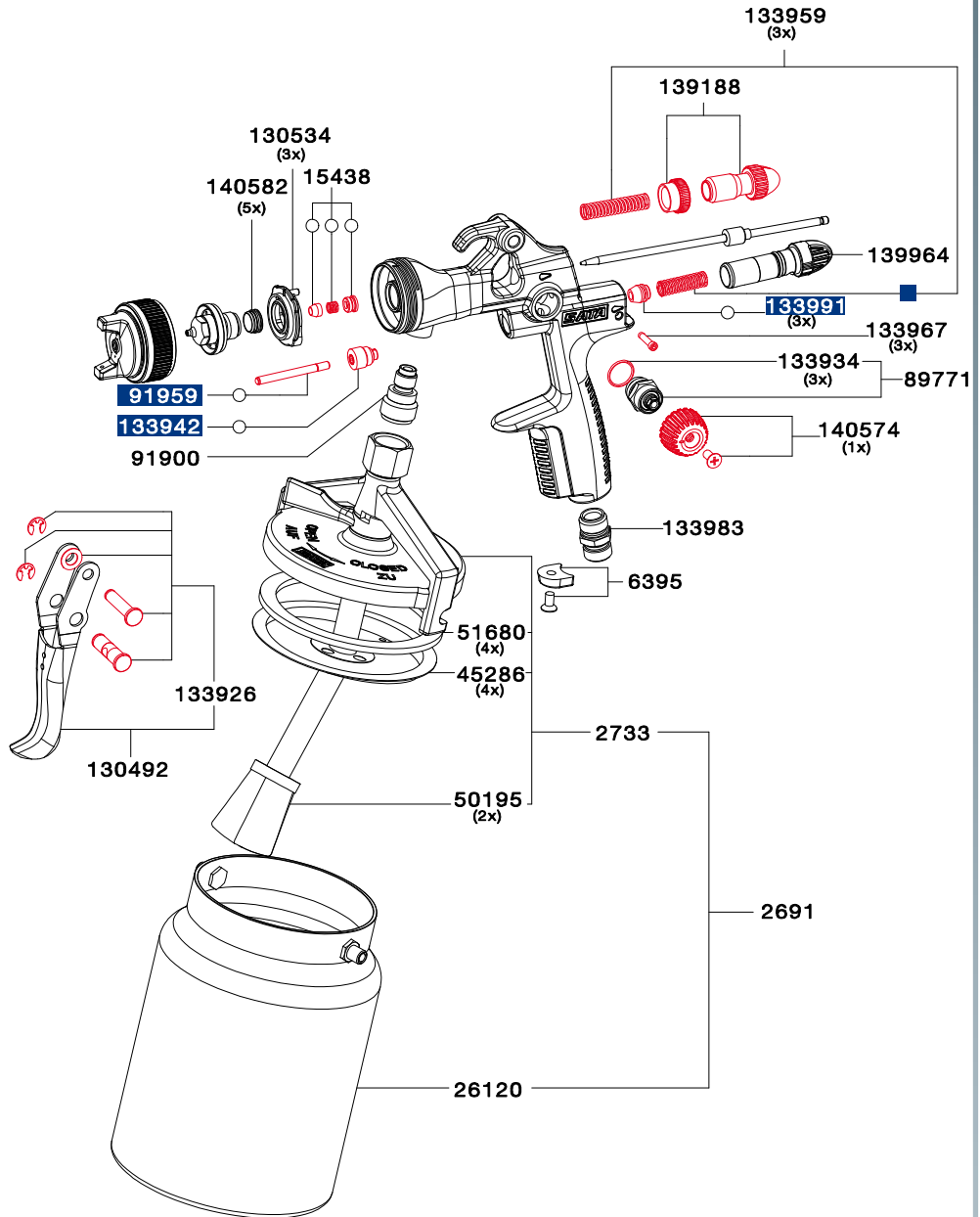


Ersatzteile SATAJet® 1000 H

Art. Nr./Bez.
2691
1,0 l Alu-Hängebecher, kpl.
2733
Deckelarmatur
6395
CCS-Clips, grün, blau, rot, schwarz (4x)
15438
Farbnadelpackung
26120
1,0 l Alu-Hängebecher, ohne Deckel
45286
Tropfsperre (4x)
50195
Sieb (2x)
51680
Dichtring (4x)
89771
Spindel für R-/B-Regulierung
91900
Materialanschluss, Edelstahl
91959
Luftkolbenstange
130492
Abzugsbügelset
130534
Luftverteillerring (3x)
133926
Bügelrollen-Set
133934
Dichtung (3x) für Spindel
133942
Dichtungshalter, kpl.
133959
Druckfeder (je 3x) für Farbnadel und Luftkolben
133967
Arretierschraube (3x) für Luftmikrometer
133983
Luftanschlussstück G 1/4 Außengewinde
133991
Luftkolbenkopf (3x)
139188
Materialmengenregulierung mit Gegenmutter
139964
Luftmikrometer
140574
Rändelknopf mit Schraube
140582
Dichtelement (5x) für Farbdüse



Alle Preise sind unverbindliche Preisempfehlungen. Irrtümer, technische Änderungen und Druckfehler vorbehalten.

Art. Nr./Bez.
9050
Werkzeugsatz
· Ausziehwerkzeug
· Lacksieb
· Reinigungsbürste
· Innensechskantschlüssel SW 2
· Innensechskantschlüssel SW 4
· Universalschlüssel



Art. Nr./Bez.
130542
Reparatur-Set
92759
Luftkolben-Serviceeinheit
○ 183780
Dichtungs-Set