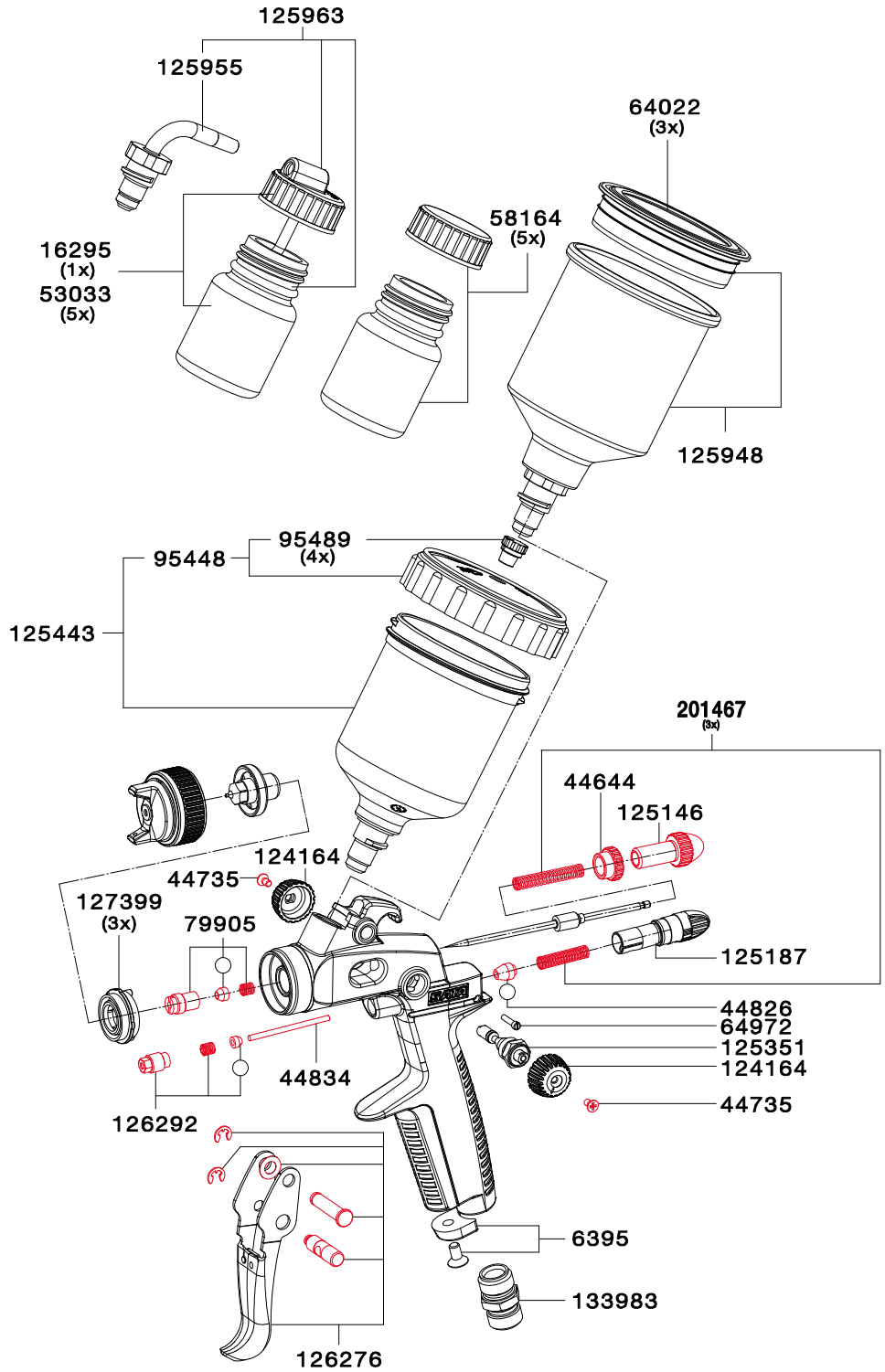


Ersatzteile SATAminijet® 3000 B HVLP

Art. Nr./Bez.
6395
CCS-Clips, grün, blau, rot, schwarz (4x)
44644
Gegenmutter
44735
Senkschraube M 2,5x5, VA
44826
Luftkolbenkopf
44834
Luftkolbenstange
53033
25 ml Glasbecher mit Steckdeckel (5x)
58164
25 ml Glasbecher mit Blinddeckel (5x)
64022
Kunststoffdeckel (3x)
64972
Arretierschraube für Luftmikrometer
79905
Farbnadelpackung
95448
Schraubdeckel mit Tropfsperre
95489
Tropfsperre (4x)
124164
Rändelknopf
125146
Materialmengen-Regulierschraube
125187
Luftmikrometer
125351
Spindel für R-/B-Regulierung
125443
0,125 l QCC Kunststoff-Mehrwegbecher, kpl.
125948
0,15 l QCC Alu-Mehrwegbecher, kpl.
125955
Steckbecheranschluss mit QCC
125963
25 ml Glasbecher mit Steckdeckel (5x) und QCC Steckanschluss (1x)
126276
Abzugsbügelset
126292
Packungs-Set Luftkolbenstange
127399
Luftverteillerring (3x)
133983
Luftanschlussstück G 1/4 Außengewinde
201467
Druckfeder (je 3x) für Farbnadel und Luftkolben



Alle Preise sind unverbindliche Preisempfehlungen. Irrtümer, technische Änderungen und Druckfehler vorbehalten.

Art. Nr./Bez.
125856
Werkzeugsatz
· Ausziehwerkzeug
· Reinigungsbürste
· Schraubenschlüssel
· Universalschlüssel

Art. Nr./Bez.
126284
Reparatur-Set
<input type="radio"/> 50658
Dichtungs-Set