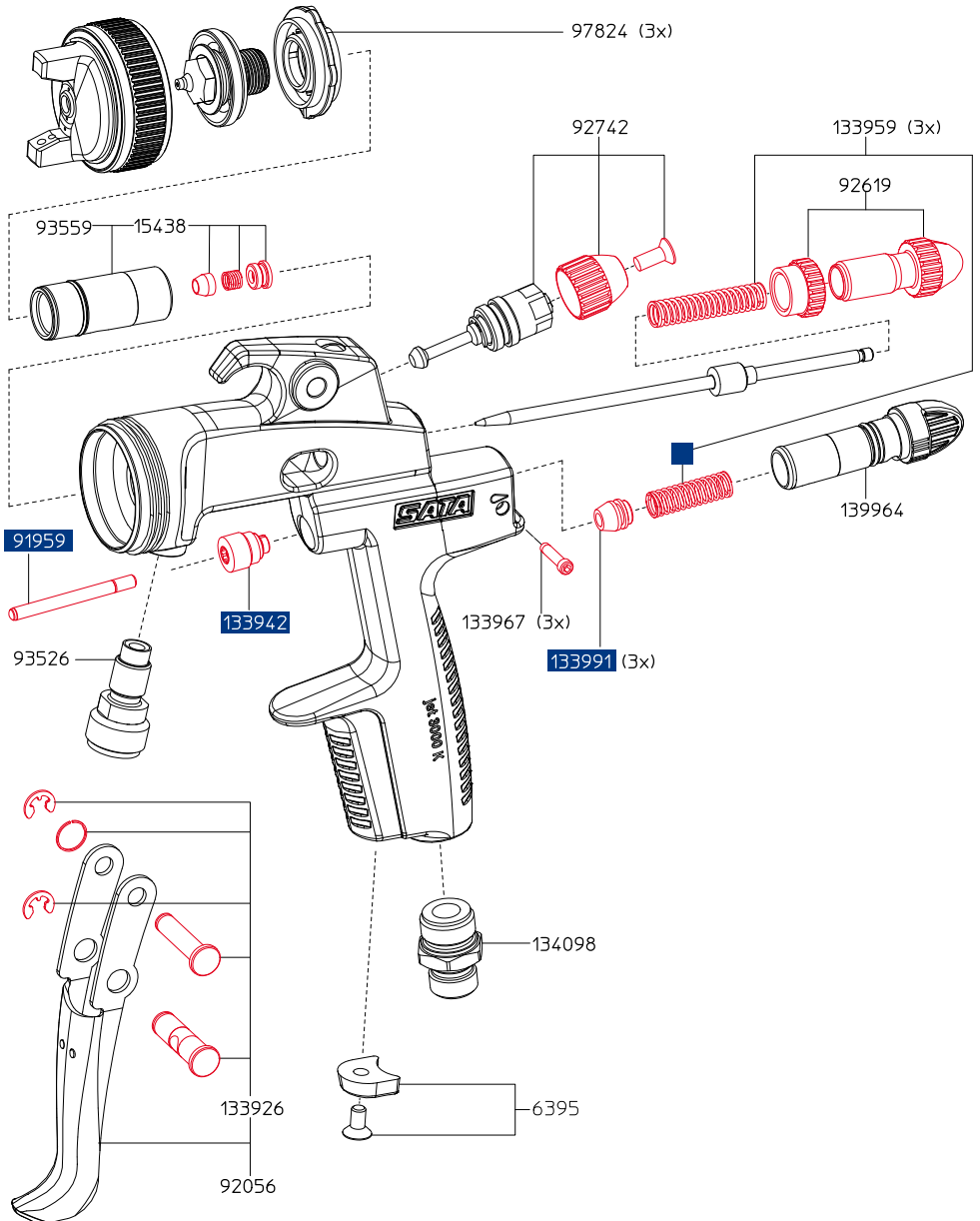


# Ersatzteile SATAjet® 3000 K

Art. Nr./Bez.
6395
CCS-Clips, grün, blau, rot, schwarz (4x)
15438
Farbnadelpackung
91900
Materialanschluss, Edelstahl
91959
Luftkolbenstange
92056
Abzugsbügelset
92619
Materialmengenregulierung mit Gegenmutter
92742
Rund-/ Breitstrahlregulierung, kpl.
93526
Materialanschluss, Edelstahl
93559
Einsatz, Edelstahl
97824
Luftverteillerring (3x)
133926
Bügelrollen-Set
133942
Dichtungshalter, kpl.
133959
Druckfeder (je 3x) für Farbnadel und Luftkolben
133967
Arretierschraube (3x) für Luftmikrometer
133991
Luftkolbenkopf (3x)
134098
Luftanschlusstück G 1/4 Außengewinde
139964
Luftmikrometer



Alle Preise sind unverbindliche Preisempfehlungen. Irrtümer, technische Änderungen und Druckfehler vorbehalten.

Art. Nr./Bez.
9050
<b>Werkzeugsatz</b>
· Ausziehwerkzeug
· Lacksieb
· Reinigungsbürste
· Innensechskantschlüssel SW 2
· Innensechskantschlüssel SW 4
· Universalschlüssel



Art. Nr./Bez.
92767
<b>Reparatur-Set</b>
92759
<b>Luftkolben-Serviceeinheit</b>