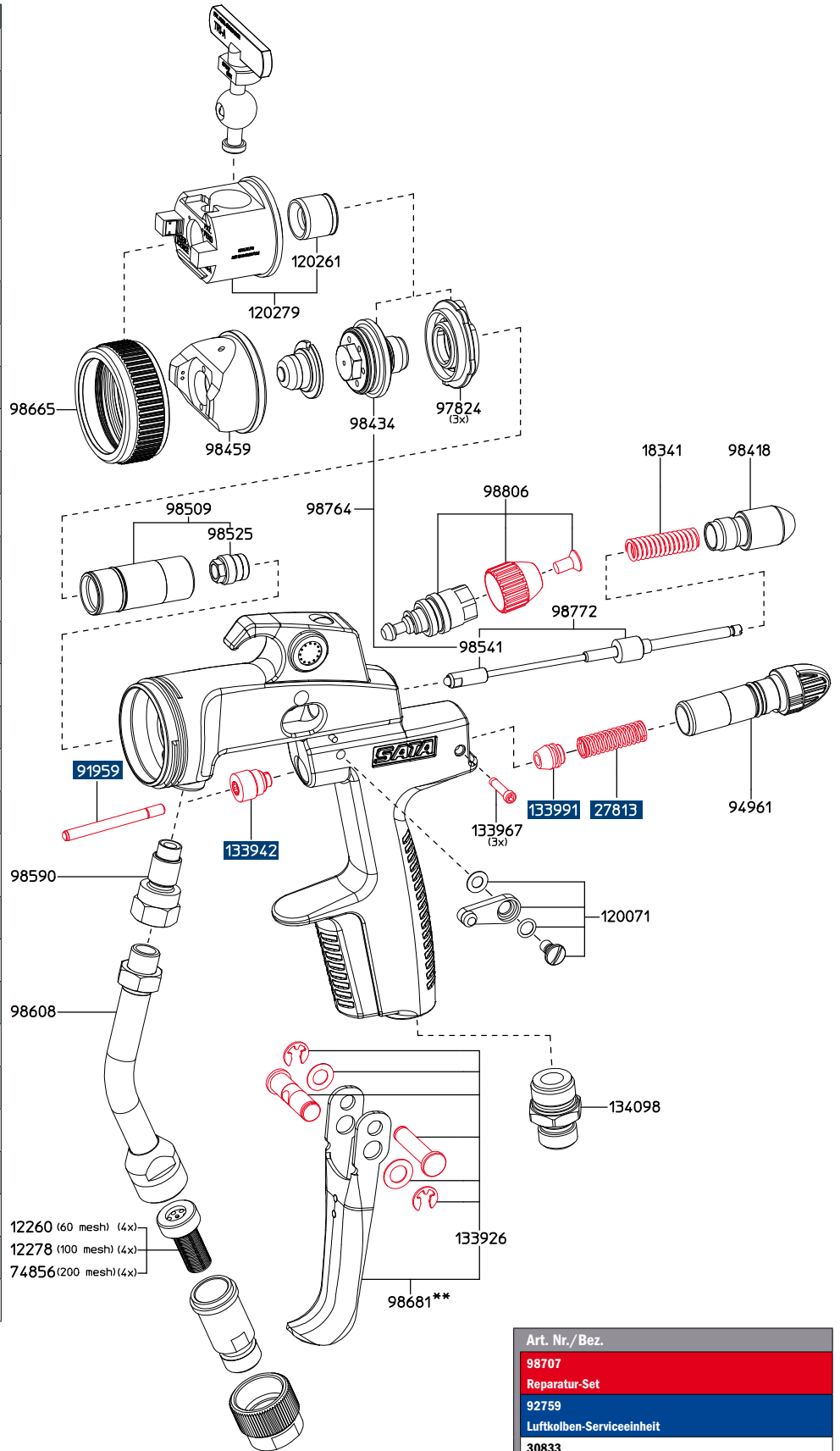


Ersatzteile SATAjet® 3000 K spray mix

Art. Nr./Bez.
12260
Sieb, 60 msh (4x)
12278
Sieb, 100 msh (4x)
18341
Druckfeder für Farbnadel
27813
Feder für Luftkolben bei SATA Lackierpistolen außer SATA minijet
74856
Sieb-Set: Sieb 200 msh (4x), Siebhalter (2x), Schraube (1x)
91959
Luftkolbenstange
94961
Luftmikrometer
97824
Luftverteillerring (3x)
98418
Abschlusschraube
98434
Vordüse mit Hartmetalleinsatz
98459
Luftdüse Rund-/Breitstrahl
98509
Einsatz mit Dichtungshalter
98525
Dichtungshalter, kpl.
98541
Hartmetallkugelspitze
98590
Materialanschluss
98608
Farbbröhre mit Materialfilter 100 msh
98665
Luftdüsenring
98681
Abzugsbügelset
98764
Düsensatz SATAjet 3000 K spray mix, bestehend aus Vordüse und Nadelspitze
98772
Farbnadel mit Hartmetallspitze, kpl.
98806
Rund-/ Breitstrahlregulierung, kpl.
120071
Abzugssperre, kpl.
120261
Dichtungseinheit Wendschalter
120279
Nachrüstsatz, Wendschalter ohne Wendedüse
133926
Bügelrollen-Set
133942
Dichtungshalter, kpl.
133967
Arretierschraube (3x) für Luftmikrometer
133991
Luftkolbenkopf (3x)
134098
Luftanschlussstück G 1/4 Außengewinde



Art. Nr./Bez.
98707
Reparatur-Set
92759
Luftkolben-Serviceeinheit
30833
SATA Düsenreinigungs-Set

Alle Preise sind unverbindliche Preisempfehlungen. Irrtümer, technische Änderungen und Druckfehler vorbehalten.