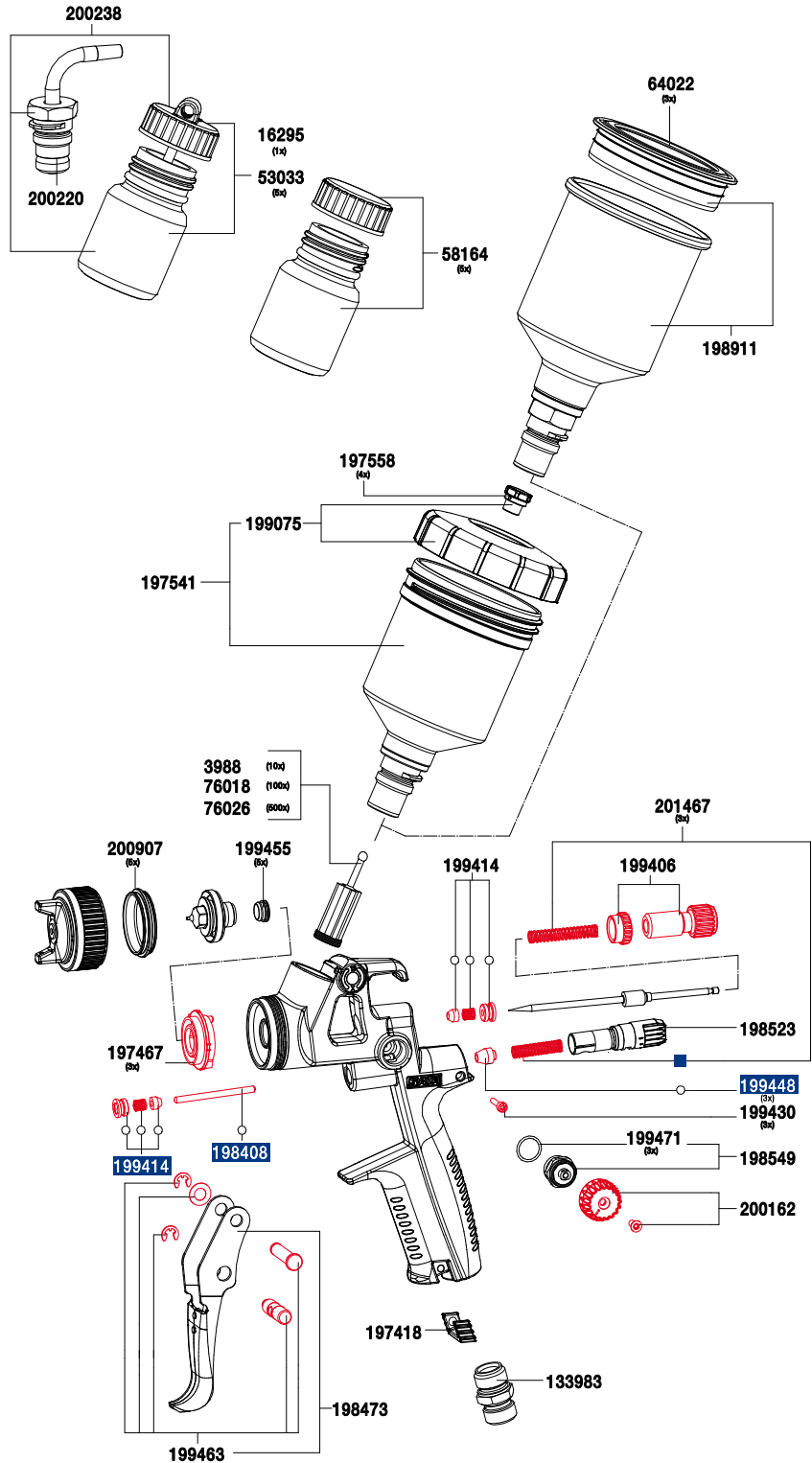


Ersatzteile SATAminijet® 4400 B

Alle Preise sind unverbindliche Preisempfehlungen. Irrtümer, technische Änderungen und Druckfehler vorbehalten.

Art. Nr./Bez.
3988
Lacksieb, 300µm (10x)
16295
25 ml Glasbecher mit Steckdeckel
53033
25 ml Glasbecher mit Steckdeckel (5x)
58164
25 ml Glasbecher mit Blinddeckel (5x)
64022
Kunststoffdeckel (3x)
76018
Lacksieb, 300µm (10x 10 Stück)
76026
Lacksieb, 300µm (50x 10 Stück)
133983
Luftanschlussstück G 1/4 Außengewinde
197418
CCS-Clips, grün, blau, rot, schwarz (4x)
197467
Luftverteilerring (3x)
197541
0,125 l QCC Kunststoff-Mehrwegbecher, kpl.
197558
Tropfsperre (4x)
198408
Luftkolbenstange
198473
Abzugsbügelset
198523
Luftmikrometer
198549
Spindel für R-/B-Regulierung
198911
0,15 l QCC Alu-Mehrwegbecher, kpl.
199075
Schraubdeckel mit Tropfenfangung und Tropfsperre
199406
Materialmengenregulierung mit Gegenmutter
199414
Packung für Farbnadel und Luftkolbenstange
199430
Arretierschraube (3x) für Luftmikrometer
199448
Luftkolbenkopf (3x)
199455
Dichtelement (5x) für Farbdüse
199463
Bügelrollen-Set
199471
Dichtung (3x) für Spindel
201467
Druckfeder (je 3x) für Farbnadel und Luftkolben
200162
Rändelknopf mit Schraube (je 2x)
200220
Steckbecheranschluss mit QCC
200238
25 ml Glasbecher mit Steckdeckel (5x) und QCC Steckanschluss (1x)
200907
Dichtring (5x)

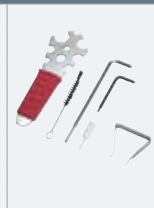


Art. Nr./Bez.

198572

Werkzeugsatz

- Universalschlüssel
- Reinigungsbürste
- Innensechskantschlüssel
- Torx Winkelschraubendreher TX20/TX8
- Lacksieb
- Ausziehwerkzeug



Art. Nr./Bez.

198614

Reparatur-Set

199422

Luftkolben-Serviceeinheit

○ 200246

Dichtungs-Set